

Revista

Edición Nro. 25 Año 5

VENAZCO

REVISTA ESPECIALIZADA DEL SECTOR DE LA REFRIGERACIÓN, VENTILACIÓN, AIRE ACONDICIONADO Y AFINES

Informe técnico:
Sistema de Refrigeración
Transcrítico con Eyectores

TopFlo:
Serie Premium TCD

2017 AHREXPO *Las Vegas*
Confirma su liderazgo

Inodoro
Incoloro
Inaudible
Intocable
...pero imprescindible.

*Así es el confort de un ambiente acondicionado por expertos.
Todo, fríamente calculado...*

Proyectamos, suministramos e instalamos para usted.



www.refriamerica.com
+58 212 285.01.80 / 38.37
+58 241 835.71.55

RefriAmerica 

Confortaleza

Aire Acondicionado y refrigeración para grandes espacios

Neverama[®]

* Óptima conservación de alimentos en cualquier rango de temperatura



** **75% menos** de consumo eléctrico



Mayor versatilidad y autonomía

Fácil instalación

Libre mantenimiento

COOLPOINT
AHT

Pinova S.A.

RIF. J-00044662-8

*El rango de temperatura es de +12 a -24 grados centígrados

** Con respecto a las islas abiertas

El inicio de un nuevo año siempre es un momento propicio para concentrar fuerzas e ilusiones. Es la oportunidad para renovar las acciones y los emprendimientos, y más aun teniendo en cuenta que VENACOR cumple 50 años de fundada este año 2017. Ya se están planificando las actividades que se llevarán a cabo a lo largo de este año y que serán enmarcadas en conmemoración de tan significativa fecha.

En mayo se realizará el Foro "Hablemos en Frío" espacio para que nuestros afiliados puedan compartir con destacados conferencistas y crearnos así una visión estratégica del entorno macroeconómico que nos rige como empresarios; en Octubre se llevará a cabo el II Congreso Venacor, el cual además de ofrecer una programación académica de alto nivel y una excelente oportunidad comercial para la exhibición de productos y servicios del sector, servirá de escenario para los actos de celebración y reconocimiento por motivos del cincuentenario de nuestra cámara. Contaremos también con la Revista Venacor Edición 50 Aniversario en formato impreso, para dejar registro gráfico de nuestra historia, de nuestros fundadores, las empresas pioneras y los profesionales del sector Frío en Venezuela que han sido protagonistas a lo largos de estos años de recorrido gremial.

Los detalles de estos anuncios y de cualquier otra actividad que se decida llevar adelante serán informados en los próximos días. Les invitamos a estar atentos a nuestras redes sociales en Twitter @Venacor @RevistaVenacor, así como en www.venacor.org y las comunicaciones que vía email se estarán generando.

Siendo así, y para una mayor eficiencia en el desarrollo de las múltiples tareas que se avecinan, en la primera reunión de directiva realizada recientemente, se conformaron los diferentes grupos de trabajo que serán responsables, junto a la dirección ejecutiva de Venacor de planear y ejecutar los proyectos estratégicos durante la gestión 2017-2018.

Los comités quedaron conformados e integrados así:

Comité Aniversario

Antonio Maceiras, Alirio Rivas, Luis Canto, Roxana Catalán, Mauricio Acrich,

José Antonio Pérez, Eloy Sardiñas

Comité Capacitación

Alirio Rivas, Luis Canto, Carlos Julio Rivas, Jorge Puebla

Comité Relaciones Institucionales

Eloy Sardiñas, Isaac Blum

Comité Atención al Afiliado

Alejandro Aviles, Alcides Cayama

Comité Mercadeo Corporativo

Yessika Della Morte, Christian Ayuso

A todos ellos les deseamos el mayor de los éxitos en el desempeño de las tareas por emprender, sabiendo que solo el trabajo en equipo nos permitirá el logro de todos los objetivos.

Ing. Antonio Maceiras
Presidente Venacor

Revista
VENACOR

Edición 25 Año 5
Deposito legal: PP201002DC3582

Junta Directiva 2017-2018

Presidente
Antonio Maceiras
1er. Vicepresidente
Fides Alirio Rivas
2do. Vicepresidente
Alejandro García
Tesorero
Luis Canto Martín
Secretario
Roxana Catalán
Directores
José Antonio Pérez
Giovanny Rojas
Alcides Cayama
Alejandro Aviles
Yessika Della Morte
Mauricio Acrich
Eliás Sabbhag
Isacc Blum
Eduardo Ferrer
Director Ejecutivo
Christian Ayuso
Comisario
Oswaldo Flores
Secretaría Administrativa
Hilda Nuñez

REVISTA VENACOR

Dirección General

Roberto Cornejo

Comité Editorial

Antonio Maceiras

Luis Canto

Christian Ayuso

Roberto Cornejo

Comercialización

Alexander Díaz

Jully Fonda

Colaboradores

Alejandra Carrillo

Rafael Rau V.

Yetzabeth Pinzón

Diseño Gráfico y Diagramación

Raúl E. Rodríguez P.

rodriguez@fexven.com

Diseño de Portada

Raúl E. Rodríguez P.

Producción General

Promociones Fexven, C.A.

Av. Libertador Edf. SICLAR Piso 3

Ofc. 31, Urb. La Florida Caracas

Telfs. 0212-762.2446 / 761.5266

J-29719682-0

mercadeo@fexven.com

www.fexven.com

www.revistavenacor.com.ve



@RevistaVenacor

@Venacor

LA REVISTA VENACOR

Es una publicación de la Cámara Venezolana de la Refrigeración, Ventilación y Aire Acondicionado.

La Revista Venacor no se hace responsable de las opiniones emitidas por sus colaboradores y entrevistados.

Av. Este 6, No Pastor a Puente Victoria, Centro Parque Carabobo, Torre B, Piso 22 Ofc. 2 La Candelaria, Caracas, Venezuela.

Telfs. +58 212 577.3874

Fax +58 212 577.w1627

info@venacor.org / www.venacor.org

¡Tenemos el aire acondicionado que necesitas!

Dir Aire[®]
El frío que sí se siente

Portatil



Ventana



Mini Split



Piso - Techo



Evaporador Fancoil



Evaporador Gabinete



www.diraire.com

 Dir Aire

 @DirAire

CONTENIDO



8



36



44

8

NOTIVENACOR

En el marco de ahrexpo y winter conference ashrae 2017

Se llevó a cabo reunión ordinaria de la federación de asociaciones Iberoamericana de aire acondicionado y refrigeración – FAIAR

Cipriana Ramos
CONSECOMERCIO

“Tener una visión realista de la situación nos ayuda A estar preparados”

18

EMPRESAS

TOPFLO PRESENTA SU LINEA PREMIUM

TOPFLO ha lanzado al mercado nacional e internacional la nueva serie de Filtros Secadores para la línea de líquido, los TCD, un Producto Premium de secadores para la refrigeración comercial.

20

FONDOIN INFORMA

Donación al minea de 05 identificadores de gas refrigerante.

Promoviendo el ahorro energético dentro del sector de aire acondicionado del país.

Venezuela inicia la segunda comunicación nacional en cambio climático.

FONDOIN-INCES oficializan contenido programático en BPR.

26

INFORME TÉCNICO

CASO PRÁCTICO:
CÁMARAS DE ALMACENAMIENTO DE HUEVOS

SISTEMA DE REFRIGERACIÓN TRANSCRITICO CON EYECTORES

Las cámaras frigoríficas para el almacenamiento de huevos, sujetas a distintas regulaciones, y a su importancia en la dieta humana, constituye una importante aplicación de la refrigeración.

32

EVENTOS

AHR EXPO CONFIRMA SU LIDERAZGO COMO EVENTO DEL SECTOR HVACR

La Exposición Internacional de Aire Acondicionado, Calefacción y Refrigeración (AHR Expo), que comenzó hace 85 años como un show de calefacción y ventilación, se ha convertido en el evento del sector HVACR más importante a nivel internacional en diferentes ciudades de los Estados Unidos.



46



18



20



26

36

EVENTOS EMPRESAS GANADORES DEL AHR EXPO INNOVATION 2017

Automatización de Edificios
Enfriamiento
Edificio Verde
Calefacción
Calidad del Aire Interior
Plomería
Refrigeración
Software
Herramientas & Instrumentos
Ventilación

44

EVENTOS DE LA FIRMA TACO INC. CONTROL DE AGUA CALIENTE INSTANTÁNEA SMARTPLUG GANA PREMIO "PRODUCTO DEL AÑO" EN AHREXPO2017

Fue anunciado como el Producto del Año de la Innovación AHR Expo 2017 en la ceremonia de los Premios de Innovación del Show en Las Vegas.

46

ECOLÓGICAS 1.100 ÁRBOLES PLANTADOS EN TODOS SUS PISOS BOSQUE VERDE VERTICAL

El Arquitecto Stefano Boeri está llevando el concepto de bosque vertical popularizado en Milán a la ciudad de Nanjing, China. Las dos torres verdes proporcionarán a la ciudad un soplo de aire fresco, produciendo alrededor de 132 libras de oxígeno cada día.

48

CALENDARIO EVENTOS INTERNACIONALES DEL SECTOR REFRIGERACIÓN, VENTILACIÓN, AIRE ACONDICIONADO Y AFINES.

50

DIRECTORIO AFILIADOS 2017



EN EL MARCO DE AHREXPO Y WINTER CONFERENCE ASHRAE 2017
**SE LLEVÓ A CABO REUNIÓN ORDINARIA DE LA
 FEDERACIÓN DE ASOCIACIONES IBEROAMERICANA
 DE AIRE ACONDICIONADO Y REFRIGERACIÓN
 FAIAR**

Con la presencia de los presidentes de las asociaciones regionales del sector aire acondicionado y refrigeración se llevó a a cabo en la ciudad de Las Vegas el pasado 31 de enero la reunión ordinaria de FAIAR



Su presidente el sr. Wadi Tadeo ofreció las palabras de bienvenida a todos los asistentes, y después de aprobar el orden del día se procedió a desarrollar cada uno de los puntos. Se revisaron y aprobaron los presupuestos de gastos ejecutados durante el año 2016, así como la presentación de la proyección de gastos para el ejercicio económico del 2017, el cual fue aprobado.

Para este año se tiene previsto la realización del XIV Congreso Iberoamericano de Climatización y Refrigeración en la ciudad de Sao Paulo, Brasil entre los días 12 y 15 de septiembre próximos en el marco de FEBRAVA, el principal evento del sector HVACR que se realiza en Suramérica.

Para mayor les invitamos visitar
www.faiar.net y www.febrava.com.





**Mayorista de repuestos,
partes y componentes
para sistemas de refrigeración y
aire acondicionado.**

VentureTape




 **armacell**
advanced insulation and engineered foams

THE MAKERS OF
Armaflex
Tubolit
OKA - Products

Armaflex®

Danfoss

Av. San Sebastián , Local 80, Planta alta,
Z.P. 1080, La Trinidad, Caracas, Venezuela.
Apartado Postal 66093, Caracas 1061-A.
PRETERVAL,C.A. J-31181497-3

 (+58212) 941.06.02 / 941.63.81
(+58212) 941.25.47

 info@pretervalca.com
www.pretervalca.com

CIPRIANA RAMOS - CONSECOMERCIO

“TENER UNA VISIÓN REALISTA DE LA SITUACIÓN NOS AYUDA A ESTAR PREPARADOS”

Por Roberto Cornejo

Antes de llegar a la presidencia de Consecomercio se desempeñó como Directora de la Cámara de Comercio de La Guaira, y estuvo al frente de la Comisión de Aduanas del organismo gremial: “El gremialista tiene muchas cosas que hacer. Esto es un trabajo a tiempo completo. Hemos recorrido el país haciendo visita a las regiones. Conversando con la gente. Empresarios y comerciantes grandes y pequeños. Te consigues a muchas personas que necesitan ser atendidas y escuchadas. Hay muchas agrupaciones de empresarios dispersas en el territorio nacional que deben ser tomados en cuenta. Poder acercarnos a ellos, escucharlos y brindarles apoyo como profesional representante del gremio me llena de mucha satisfacción. Es un proceso casi de apostolado. Te consigues con personas que llevan toda una vida trabajando y luchando por este país y que por culpa de la situación económica que atravesamos están evaluando irse. Es allí cuando nuestro rol es de transmitirle nuestro apoyo. Creemos en que hay un futuro mejor y tenemos que seguir trabajando para lograrlo. Los gremios se fortalecen en crisis como la que nos ha tocado vivir estos últimos años” manifiesta Ramos con ese entusiasmo que la caracteriza.



“Es impresionante lo importante que es poder llegar a ciudades como Tucupita, allá en el Delta o en la Costa Oriental del Lago, conocer sus realidades, compartir experiencias y brindarles nuestro apoyo. Escuchar sus problemas, entender que por lejos que estén y pequeña que sea la localidad, tienen situaciones que los condicionan y los presionan como a cualquier comercio en cualquier lugar de la geografía nacional” agrega.

“Desde el punto de vista de las instituciones nos quedan muchas satisfacciones. Cuando hicimos campaña para optar a la presidencia



para estar preparados. Sabemos que sí la política del gobierno en el manejo del tema cambiario, en el tema de controles no se modifica, la situación va a seguir siendo complicada y eso es nuestro deber decirlo aunque haya quienes no quieran oírlo” afirma.

“...La participación del sector privado es fundamental para la reactivación del país, y eso tendrá que ser entendido y asumido por el Gobierno...”

“Ha sido un tiempo de mucho trabajo. Un tiempo de crecimiento gremial. Estas dificultades nos terminan fortaleciendo porque nos hace entender que nos necesitamos para sobrevivir. Por ejemplo, una de las metas al iniciar mi gestión fue la de superar las 100 cámaras afiliadas, y se logró” nos informa Ramos.

LA CITA ES EL PRÓXIMO 4 Y 5 DE MAYO EN MARGARITA: ASAMBLEA GENERAL

La Asamblea General de Consecomercio se llevará a cabo en la Isla de Margarita. Se elegirá la nueva Junta Directiva que durante los próximos dos años regirá el ente gremial. No está permitida la reelección por estatutos. “A quien asuma la Presidencia le deseo el mayor de los éxitos y espero le dé continuidad a los proyectos que van a quedar encaminados y, que así mismo pueda acometer muchos otros que por falta de tiempo quedaron sin iniciar” concluye la Presidente de Consecomercio quien afirma se mantendrá activa y a la orden para seguir apoyando la actividad gremial que tanto la apasiona y disfruta.

de Consecomercio en el 2015, una de nuestras propuestas era acercarnos a las regiones y eso lo hemos logrado. Hemos recorrido el país entero ya en dos oportunidades llevando un mensaje de optimismo.

Cipriana Ramos afirma que el trabajo gremial a estos niveles es muy comprometido. El mayor reto que tiene hoy día es la logística. Por ejemplo, asistir a una actividad a Cumaná toma tres días: uno para ir, el segundo para realizar la actividad, y el tercero para el regreso. Esto complica mucho las gestiones y les obliga a ser muy asertivos en la planificación para el adecuado uso de los recursos”

“Llamar a las cosas por su nombre no es pesimismo. Debemos ser realistas de la situación que vivimos

TAREA PENDIENTE: GENERAR DATA SECTORIAL CONFIABLE

“No todos estamos ganados a entregar información. Es muy grave en nosotros. Cuando se le pide a una cámara que haga una encuesta a sus afiliados, por lo general la respuesta es muy baja. Se complica la obtención de cifras sectoriales. Eso nos lleva a tener que hacer proyecciones y aproximaciones que pueden estar muy distantes de la realidad por el hecho de no obtener información cierta. Hay sectores que trabajan por demanda, como lo es el sector aduanero. Su trabajo se intensifica cuando llegan barcos al puerto. Mientras tanto su actividad se ve reducida en muchos casos hay empresas pequeñas que no operan, cierran, se quedan en casa o se dedican a otra cosa de manera temporal, pero no por eso podemos afirmar que dejaron de existir jurídicamente” asegura Ramos.

VENACOR PARTICIPÓ EN REUNIÓN INFORMATIVA **CONSECOMERCIO INVITÓ A SUS CAMARAS Y ASOCIACIONES A PARTICIPAR EN EL PROGRAMA AL-INVEST 5.0 DE LA UNION EUROPEA- 2017**

La invitación tiene por objetivo aprovechar oportunidades de financiamiento que la Unión Europea ofrece a través del Programa AL-INVEST 5.0 mediante el cual se busca la mejora de la productividad de las micro, pequeñas y medianas empresas promoviendo su desarrollo sostenible, mediante el diseño y elaboración de proyectos de apoyo para las Mipymes, enmarcados en los objetivos del Programa.

AL-INVEST es uno de los programas regionales de cooperación económica más importantes de la Comisión Europea, cuyo fin es promover el desarrollo de las Pymes de América Latina, mediante un conjunto de proyectos, que en los últimos 20 años, en 4 fases, ha beneficiado, literalmente, a decenas de miles de pymes y ha dado lugar a contratos que han generado un valor equivalente a cientos de millones de Euros.

AL-INVEST ha contribuido al desarrollo económico positivo en América Latina a lo largo de la última década, así como al incremento de la internacionalización de las empresas de la región

El Programa AL-INVEST tiene en su foco, la reducción de la brecha de productividad, es decir, en las empresas que no están necesariamente preparadas para iniciar directamente relaciones

comerciales internacionales pero que tienen potencial de crecimiento. Estas empresas se concentran en reforzar su productividad y competitividad en el mercado local o regional o, en lo que atañe al comercio internacional, en su integración con éxito en las cadenas de generación de valor.

En este sentido, CONSECOMERCIO, invita a las organizaciones agremiadas, a participar en la creación de un consorcio como co-solicitantes, a fin de presentar propuestas de proyectos, para recibir el apoyo financiero previsto en el Programa AL-Invest 5.0.



Enfriadores Personalizados | Materia Prima de alta calidad
Distribución a Nivel Nacional | Tecnología de Punta
Disponibilidad Inmediata



Zona Industrial II, Calle B2 Parcela 246-A Barquisimeto Edo Lara
Telf: +58 251 250.20.70/ 250.20.75 Fax: +58 251 441.53.98
www.tecoven.com

AFILIADOS VENACOR

VENEZOLANOS PRESENTES EN AHREXPO 2017

El desarrollo tecnológico en materia de refrigeración y climatización avanza a pasos agigantados y la permanente actualización es vital para mantenerse al frente de un mercado tan competitivo. Es allí donde radica la importancia de asistir a eventos profesionales y especializados como AHRExpo donde se le brinda al asistente la posibilidad de entrar en contacto de manera rápida y concentrada con una amplia oferta en materia de equipos, insumos, componentes, e innovación tecnológica. Encuentros de negocios, relacionamiento comercial y transferencia de conocimiento se desarrollan bajo el mejor ambiente posible. Profesionales venezolanos del sector Frío dijeron presente en AHRExpo 2017.



CAPACITACIÓN VENACOR

SE DIO INICIO AL CICLO DE CURSOS TÉCNICOS 2017 DICTADOS EN NUESTRA SEDE

Dando así continuidad al exitoso programa de capacitación que se realizó durante el pasado año, se inició la oferta de Cursos dirigidos a técnicos y profesionales que requieran actualizar, reforzar ó adquirir nuevas destrezas que le permitan mejorar habilidades en el desempeño de su labor. Con una asistencia plena y bajo la conducción del profesor Ing. Octavio Veliz se llevaron a cabo los cursos “Refrigeración Básica” y “Operación y Mantenimiento de Sistemas de Aire Acondicionado por Expansión Directa, Unidades Compacta y Split”, ambos con una duración de 16 horas académicas.

El Programa de Capacitación Venacor mantiene una oferta permanente de Cursos Técnicos que abarcan las áreas de mayor importancia para todo profesional del sector Frío:



Termodinámica	Electricidad Aplicada a Sistemas de A/A
El ABC de la Refrigeración	Sistemas de A/A por Agua Helada
Componentes del Sistema de Refrigeración	Refrigeración y Climatización de Supermercados
El Ciclo de la Refrigeración y Gases Refrigerantes	Cálculo y Diseño de Sistema de Ductos
Sistema Eléctrico	Eficiencia Energética en Equipos de A/A
Instalación, Reparación y Mantenimiento de A/A	Refrigeración Sustentable en Centros de Salud
Buenas Prácticas en Refrigeración	Refrigeración Sustentable en Centros Comerciales
	Cálculo de Carga Térmica

Se ofrecen cursos presenciales en nuestra sede de Caracas, así como In Company. Les invitamos a estar atentos a nuestros anuncios de próximos cursos y para consultas y más información pueden comunicarse al 0212 577.3874 o escribir al email direccionejecutiva@venacor.org

CONVOCADOS POR FONDOIN

VENACOR PARTICIPÓ EN PRIMERA REUNIÓN INTERINSTITUCIONAL SOBRE LA NORMALIZACIÓN DE REFRIGERANTES NATURALES

Con el objetivo de iniciar la elaboración de un conjunto de normas técnicas nacionales para el uso seguro de refrigerantes naturales inflamables, como el caso de los Hidrocarburos; tóxicos como el Amoníaco y de muy alta presión como el Dióxido de Carbono, FONDOIN convocó a los entes involucrados a nivel nacional en velar por el correcto uso de estas sustancias.

En la reunión, llevada a cabo en la sede de la Fundación Fondo Venezolano de Reconversión Industrial y Tecnología, y a la cual asistieron representantes de MPP para la Energía Eléctrica, SENCAMER, FODENORCA, Viceministerio de Gestión Socialista de Desechos y Residuos, Fondoin, y en representación de Venacor estuvo presente el sr. José Blanco, especialista en gases refrigerantes.

Motiva esta reunión el hecho de que en Venezuela se vienen importando equipos de refrigeración tanto de uso doméstico como industrial las cuales utilizan el Isobutano como refrigerante, con el riesgo consecuente que la falta de conocimiento tanto del importador como del usuario final de las características y manejo de este elemento. Si bien es cierto, que FONDOIN, en los cursos que dicta sobre Buenas Prácticas ya ha incorporado en su contenido el manejo de refrigerantes inflamables, no existe en el país el conjunto de Normas Técnicas necesarias que enmarquen todas las facetas en el uso

y aplicación de hidrocarburos en la refrigeración y aire acondicionado.

Ya existe a nivel internacional Normas ISO y del Comité Europeo de Normalización sobre los requisitos de seguridad y ambiente para el uso de hidrocarburos refrigerantes en sistemas de refrigeración y aire acondicionado; además hay normas alemanas, australianas y norteamericanas sobre la materia,

las cuales serán una referencia en la creación de la norma nacional.

Agradecemos a las autoridades de FONDOIN la invitación a participar en tan importante proceso de creación de Normas Técnicas, seguros de que el aporte de todos los involucrados conllevará a un resultado final acorde a las necesidades del mercado y por supuesto, de nuestro país.



Foto: Cortesía Comunicaciones Fondoin

Servicio y Calidad

“Continuamos trabajando con lo mejor del mercado”...

Filtros y cartuchos **KIELMANN**[®] con calidad y vanguardia, que solo puede ofrecerte **Pi-Productos Industriales S.A.**

“Marcamos la diferencia”.



visita nuestra página

www.piproductos.com

Contáctanos 0501-SOMOSPI (7666774).

KIELMANN, BRISTOL, BITZER, SUPERLON, EVCO.



Servicio y Calidad al Mercado Nacional de Aire Acondicionado, Refrigeración y Ventilación desde 1975.

www.piproductos.com / ventas@piproductos.com / 0501-SOMOSPI (7666774)

TOPFLO PRESENTA SU LINEA PREMIUM

TOPFLO ha lanzado al mercado nacional e internacional la nueva serie de Filtros Secadores para la línea de líquido, los TCD, un Producto Premium de secadores para la refrigeración comercial. Lo innovador es que en su interior contiene un núcleo sólido con beneficios superiores de protección a los equipos de refrigeración y aire acondicionado.



▶ El núcleo sólido es un bloque compactado con 100% tamiz molecular que tiene una gran capacidad de retención de humedad de aproximadamente entre un 15% a 25% dependiendo del refrigerante, mayor que la serie tradicional TLD, con desecante granulado. El refrigerante se mantiene más seco lo que evita la formación de ácidos dañinos sobre todo para el compresor, la válvula de expansión y el tubo capilar.

El particular diseño del núcleo tiene un mayor área de filtración lo que ofrece mayor capacidad de retención de contaminantes sólidos sin afectar el flujo en el sistema. La caída de presión se mantiene por debajo de 2 lb/pulg² tolerado según la norma, 710-86 de ARI.

Siendo los refrigerantes HFC más higroscópicos, se recomienda el uso de los secadores TOPFLO de esta nueva serie TCD cuya gama trabaja con una capacidad en refrigeración de 3/4 ton hasta 18 ton en equipos originales de aire acondicionado y refrigeración.

Los filtros secadores TOPFLO serie TCD con núcleo sólido contribuyen a una mayor vida útil del equipo y a la vez reducen la frecuencia de mantenimiento.



Tuberías y conexiones de **Polifusión**

- No requiere de pega ni hacer rosca
- Reduce el tiempo de instalación
- Apta para agua tanto fría como caliente
- Ausencia de corrosión
- Idóneo para zonas de peligro sísmico
- Ausencia de incrustaciones internas
- Resistencia al alto impacto
- Mayor resistencia a la presión
- Mayor aislamiento acústico
- Alta resistencia a la abrasión
- Baja conductividad térmica
- Mayor resistencia a sustancias agresivas
- Normas DIN 8077 y 8078



Innovación y calidad
en cada pieza



Ahora también
en Electrofundición
¡y soldadura a tope!



www.donsenvenezuela.com
www.donsenpanama.com • www.donsencolombia.com



DONACIÓN AL MINEA DE 05 IDENTIFICADORES DE GAS REFRIGERANTE

Lic. Alejandra Carrillo
Prensa Fondoin
Lic. Yetzabeth Pinzón
Directora de Comunicaciones Fondoin

▶ El Ministerio del Poder Popular para Industria y Comercio, a través de la Fundación Fondo Venezolano de Reconversión Industrial y Tecnológica (Fondoin), donó 5 identificadores de gas refrigerante al Ministerio del Poder Popular para Ecosocialismo y Agua (Minea), para ser utilizados en el control de las Sustancias Agotadoras de la Capa de Ozono (SAO) y prevenir la ocurrencia de ilícitos en el país, mediante la detección y rechazo de refrigerantes no permitidos.

Los equipos donados, son herramientas de última generación, que facilitan el trabajo realizado por los servidores públicos del Minea, referente a la inspección y supervisión del tránsito de las Sustancias Agotadoras de Ozono (SAO).

María Carolina Rendiles, Presidenta de Fondoin puntualizó que “El equipo sirve para verificar la pureza y las mezclas de las sustancias que están ingresando en el país, con el propósito de cumplir con la normativa vigente que rigen la materia, en pro de salvaguardar los intereses nacionales y garantizar la protección del ambiente”.

En la entrega, se impartió una charla sobre los gases refrigerantes y las buenas prácticas en refrigeración para garantizar un manejo adecuado de las sustancias, además de una breve explicación de la importancia de la supervisión de las sustancias controladas y prohibidas en el país.

No obstante, Gianfranco Ruggiero, asesor técnico de Fondoin hizo un llamado a la colectividad, donde indicó que “Para disminuir las SAO se requiere el apoyo de cada individuo y



adelantar un esfuerzo continuo para conseguir la eliminación total de refrigerantes que dañen la capa de ozono”. Adicionalmente, se entregaron 5 guantes y 5 lentes de seguridad que

serán distribuidos junto a los equipos en las Direcciones Estadales del Ministerio en la región Distrito Capital, Lara, Nueva Esparta, Zulia y Táchira.

▶ PROMOVRIENDO EL AHORRO ENERGÉTICO DENTRO DEL SECTOR DE AIRE ACONDICIONADO DEL PAÍS

El pasado 15/12/16 se realizó el “Curso de Capacitación de Buenas Prácticas en Refrigeración”, en las instalaciones del Hotel Ítalo, ubicado en la ciudad de Maracay, estado Aragua.

La actividad estuvo dirigida a los técnicos de la ventilación y el aire acondicionado de la empresa Aqua Services C. A., con la finalidad de fortalecer las capacidades en

el área de mantenimiento de aires acondicionados, para minimizar las fugas de gases refrigerantes.

María Carolina Rendiles, Presidenta de Fondoin, señaló que en el año 2017 se espera acreditar a una mayor cantidad de técnicos en refrigeración, por lo que extiende la invitación a trabajar de manera mancomunada para ejecutar en buen manejo de los refrigerantes y ejecutar las Buenas Prácticas en Refrigeración.

Rendiles, expresó que en la institución se labora en pro del cuidado del ambiente, “Fondoin trabajará



Automatróni, c.a.

Automatización y
Electrónica
Industrial

AUTOMATIZACIÓN DE EDIFICIOS

Integrador de

HVAC

Schneider
Electric

ILUMINACIÓN

Dirección: Callejón 1 – Nº10 Barrio Libertador Final Av. Aragua Oeste
Maracay Edo. Aragua. Teléfono: (0243) 553.00.92/29.07
www.automatroni.com ventas@automatroni.com



Gama U

Gama B

Gama
Small L

Gama L

Gama P

Gama X

Gama S

cubigel[®]
compressors
Live the cooling experience

La gama más completa de
Compresores
y Unidades
Condensadoras
para todo tipo de aplicaciones
de refrigeración comercial.

¡Naturalmente!




HUAYI
Worldwide Leader

Huayi Compressor Barcelona, S.L. Antoni Forrellad, 2 · 08192 · Sant Quirze del Vallès · BCN · Spain. www.huayicompressor.es

para considerar la inclusión del hidrocarburo en el sector refrigeración y aire acondicionado, siendo este un compuesto que no daña la capa de ozono, ni produce calentamiento global”.

En la actividad se desarrollaron diversos temas relacionados al uso adecuado de refrigerantes como: marco legislativo nacional e internacional, normativas, Protocolo de Montreal, capa de ozono, evolución de refrigerantes, mecánica de fluido, recuperación y reciclaje, vacío, termo dinámica, cargas de refrigerantes y la nueva estrategia sobre el manejo seguro de hidrocarburos. En el curso se realizó una demostración sobre el manejo adecuado de refrigerantes, con la intervención de tres unidades de carga, logrando la recuperación



del 95% del refrigerante mediante la ejecución de un buen vacío. No obstante, se cargó el equipo con

hidrocarburo, obteniendo como resultado el ahorro del 25% de energía eléctrica

VENEZUELA INICIA LA SEGUNDA COMUNICACIÓN NACIONAL EN CAMBIO CLIMÁTICO

Impulsando las políticas de desarrollo del Gobierno Bolivariano en materia ambiental establecidos en el Plan de la Patria. La Fundación Fondo Venezolano de Reconversión Industrial y Tecnológica (Fondoin), ente adscrito al Ministerio del Poder Popular de Economía y Finanzas, asistió al “Taller de la Segunda Comunicación Nacional en Cambio Climático”, que se efectuó en las instalaciones del Instituto de Estudios Energéticos, en PDVSA ubicado en La Tahona, estado Miranda.

La actividad fue coordinada por el Instituto Forestal Latinoamericano (IFLA), ente adscrito al Ministerio del Poder Popular para Ecosocialismo y Aguas (Minea), y tiene como objetivo principal elaborar la “Segunda Comunicación de Cambio Climático”, a fin de darle cumplimiento a los compromisos del Estado, relacionados con la mitigación del cambio climático.



El taller se desarrolló a través de mesas de trabajo, donde se identificaron estrategias para reducir los gases de efecto invernadero y demás actividades que contribuyen al calentamiento del planeta, basándose en los lineamientos establecidos en el Plan de la Patria y el Plan Carabobo.

Los Hidrofluorocarbonos (HFC) se consideran la tercera generación de gases refrigerantes, por ser creados para sustituir a los Clorofluorocarbonos (CFC) y los Hidroclorofluorocarbonos (HCFC), teniendo en cuenta que son sustancias

que no agotan la capa de ozono, pero si producen efecto invernadero. En este sentido, María Carolina Rendiles, Presidenta de Fondoin puntualizó que, “El Gobierno Revolucionario promueve el uso de los Hidrocarburos como refrigerantes, por ser una alternativa ecológica y sustentable”.

La Segunda Comunicación Nacional será oficializada en agosto del presente año a la secretaria de la Convención Marco de las Naciones Unidas sobre el Cambio Climático, esperando culminar un tercer informe en enero del 2018.

▶ INICIA PLAN DE SENSIBILIZACIÓN “JUGAR-APRENDIENDO” 2017

Respondiendo al compromiso del Gobierno Bolivariano en la protección del ambiente. El Ministerio del Poder Popular de Economía y Finanzas, a través de la Fundación Fondo Venezolano de Reconversión Industrial y Tecnológica (Fondoin), emprendió el despliegue del Plan de Sensibilización en las diferentes escuelas del país, este 26 de enero en conmemoración al Día Mundial de la Educación Ambiental.

La actividad inició en la Unidad Educativa Nacional Ignacio Paz Castillo, ubicada en La Pastora, Caracas; donde se desarrolló el Plan denominado “Jugar-Aprendiendo” buscando sensibilizar, educar e informar a las generaciones futuras sobre la capa de ozono y los riesgos de su deterioro a través de diversas actividades dinámicas.

María Carolina Rendiles, presidenta de Fondoin indicó que “el objetivo fundamental de estas jornadas es crear conciencia ambiental en los más pequeños de la casa, de forma práctica y divertida, recordando que el cuidado del ambiente solo es posible a través del interés y empatía de todos los ciudadanos con el ecosistema”.

En este sentido, Rendiles hizo mención al artículo 127 de la Constitución de la República Bolivariana de Venezuela que reza “Es un derecho y un deber de cada generación proteger y mantener el ambiente en beneficio de sí misma y del mundo futuro...”

La actividad se desplegó en dos grupos, los estudiantes de 1er, 2do y 3er grado recibieron una charla y video animado sobre los rayos UV y la relevancia del uso del protector solar, mientras que los de 4to, 5to y 6to se les conversó sobre la capa de ozono.



Vicky Bolívar, directora de la Institución, destacó que es imprescindible concientizar a los más jóvenes sobre el cuidado del ambiente con especial atención a la capa de ozono, por ser un tema olvidado en la población escolar

Dafne Coronado, estudiante de 4do grado y con 9 años de edad comentó que: “me divertí mucho, tenemos que salvar al planeta, yo por mi parte reciclo hojas de papel periódico con las que realizó manualidades con mi mamá.”

Por otro lado, Lenin Matheus estudiante de 6to grado y con 11 años de edad, expuso sus impresiones sobre la dinámica: “entendí que tenemos que cuidar la capa de ozono y aplicarnos protector solar para

protegernos de los rayos ultravioletas.” El encuentro logró sensibilizar a más 226 niños en materia ambiental, donde se hizo entrega de juegos educativos como: rompecabezas, ludo, memorias, coloreales y guías didácticas para el docente que permiten al educador la incorporación del tema a sus contenidos programáticos.

Recordemos que este tipo de acciones se desplegarán a nivel nacional y están enmarcadas en el Plan de la Patria, liderizado por nuestro comandante eterno Hugo Chávez Frías y ejecutado por el Presidente obrero Nicolás Maduro Moros, en concordancia con el 5to objetivo histórico del Plan de la Patria, que reza: “Contribuir con la preservación de la vida en el planeta y la salvación de la especie humana”.

▶ **FONDOIN-INCES OFICIALIZAN
CONTENIDO PROGRAMÁTICO
EN BPR**

A fin de innovar y reimpulsar la formación de los técnicos en refrigeración. El Ministerio del Poder Popular de Economía y Finanzas, a través de la Fundación Fondo Venezolano de Reconversión Industrial y Tecnológica (Fondoin), participó en la mesa de trabajo en la sede administrativa del Instituto Nacional de Capacitación y Educación Socialista (Inces), ubicada en los Cortijos, Caracas.

El objetivo de la reunión fue establecer el contenido programático sobre “Buenas Prácticas en Refrigeración” e incorporarlo y oficializarlo a la maestra curricular del Inces, utilizando como guía el manual para la realización del trabajo técnico en el sector refrigeración.

En esta primera reunión de trabajo se busca definir las temáticas centrales del contenido e incluirlo en la unidad curricular de acuerdo a la metodología Inces, garantizando la continuidad del curso a nivel nacional.



Fondoin e Inces han venido trabajando en convenio desde el año 2006 donde se tiene establecido el perfil del formador, modalidad de formación, requisitos de los participantes y metodología de desarrollo, la incorporación de esta información en el Instituto de capacitación sería el segundo paso, según lo informo María Carolina Rendiles, presidenta de Fondoin.

Maritza Valdés, coordinadora del Programa de Formación Industrial

expresó que “lo ideal es que los contenidos que Fondoin ofrece en tema de refrigeración de acuerdo a su política estén dentro de la modalidad de formación Inces, y así empoderarnos de la información y formación en el sector refrigeración” El resultado de la mesa de trabajo será enviado a la Unidad de Tecnológica Educativa Miranda, adscrito al Inces, como responsable de aprobar las temáticas centrales, los criterios de evaluación y el contenido programático del curso a dictar.

▶ **MUSEO DE LOS NIÑOS
ACTUALIZA MÓDULOS
INTERACTIVOS EN CAMBIO
CLIMÁTICO Y CAPA DE OZONO**

El Ministerio del Poder Popular de Economía y Finanzas, a través de la Fundación Fondo Venezolano de Reconversión Industrial y Tecnológica (Fondoin), realizó un taller en la sala de reuniones del Museo de los Niños, ubicado en el conjunto residencial Parque Central en Caracas, a fin de actualizar los programas de cambio climático y capa de ozono que existen actualmente en la exhibición.

María Carolina Rendiles, presidenta de Fondoin indicó que “La actividad estuvo dirigida a los guías del museo, con el objetivo de renovar los módulos interactivos a través

de la incorporación de información actualizada, donde los supervisores del área estén empoderados del conocimiento relacionado a los programas de cambio climático y capa de ozono”.

Asimismo, Rendiles detalló que se trabaja en la innovación “agregaremos nuevas áreas relacionadas a la energía alterna y el ahorro energético en las demostraciones, estamos trabajando en ello”.

Alianza Estratégica

Fondoin trabaja con el museo de los niños desde el año 2007 y cuenta con dos exhibiciones que permiten a los jóvenes divertirse y al mismo tiempo aprender sobre el cuidado del ambiente y los riesgos de la

destrucción de la capa de ozono.

Los módulos interactivos están direccionados al dinamismo, ubicados en un sitio estratégico donde los visitantes del lugar pueden responder interrogantes sobre el cambio climático y la capa de ozono.

En el planetario se encuentra una exposición constante la cual permite a los niños recibir información sobre la preservación de la capa de ozono y la tierra.

Con este tipo de acciones el Gobierno Bolivariano de Venezuela, liderizado por el Presidente obrero Nicolás Maduro Moros, a través de Fondoin y su 4to objetivo estratégico fomentan la sensibilización y concientización ambiental en la opinión pública.



MULTISERVICIOS ALCADI C.A.

FABRICAMOS Y CLIMATIZAMOS

- CONDENSADORAS
- INTERCAMBIADOR DE CALOR
- FANCOIL EXPANSIÓN DIRECTA
- EVAPORADORAS
- UNIDADES PAQUETE
- FANCOIL AGUA HELADA
- MANEJADORAS PARA AGUA HELADA
- UNIDADES EVAPORADORAS
- UNIDADES DE PRECISIÓN
- DUCTOS

PROYECTOS • INSTALACIÓN • SERVICIO TÉCNICO

 Multiservicios Alcadi Termax
  info@termax.com.ve
 @TermaxA1
  58 212 258-0448 / 58 212 714-8360
www.termax.com.ve



MULTI V.

Controla la temperatura de tu ambiente de manera inteligente



MULTI V.™

La tecnología **LG VRF** de Aire Acondicionado es la solución ideal para su proyecto de climatización. Es un Sistema Modular que no ocupa espacio y disminuye el ruido. Le permite mantener el diseño de su estructura, bien sea muy grande o muy pequeña porque es adaptable a cualquier espacio. Además minimiza 40% el gasto energético y no contamina la capa de ozono.

Industrial **Refrimaq**, especialista en Sistemas de Aire Acondicionado en el mercado venezolano por más de 15 años, líder en soluciones de climatización tradicionales y sofisticadas, con una amplia línea de productos para estructuras residenciales, comerciales e industriales.

Distribuidores exclusivos de Aire Acondicionado **LG Electronics** para Venezuela.

Telf. Central: (0212) 271.23.67 / (0212) 620.53.50
Fax: (0212) 271.26.67

www.lgaire.com.ve /  @LGAireVzla



REFRIMAQ

Especialistas en Sistemas de Aire Acondicionado



CASO PRÁCTICO: **CÁMARAS DE ALMACENAMIENTO DE HUEVOS** **SISTEMA DE REFRIGERACIÓN** **TRANSCRÍTICO CON EYECTORES**

Por: Rafael Rau V.
rafael.rau@refrigeration-consulting.com

Las cámaras frigoríficas para el almacenamiento de huevos, sujetas a distintas regulaciones, y a su importancia en la dieta humana, constituye una importante aplicación de la refrigeración, entre otros los siguientes criterios son aplicables:

“El desarrollo y perfeccionamiento creciente de las estructuras productivas del sector avícola constituyen la razón fundamental para que la adecuación de la producción a la demanda se establezca voluntaria

y responsablemente por el propio sector, evitando graves desajustes, cuya corrección resulta difícil de realizar. Para ello se concede un especial interés a la información estadística sistematizada y periódica.

En el momento de su introducción, todos los huevos con destino al almacenamiento en frigoríficos deberán reunir los requisitos de la categoría A y, además, con altura de cámara de aire inferior a cinco milímetros, debiendo estar correctamente clasificados.”



Los huevos se alteran por putrefacción bacteriana y por hongos, proceso que se retarda mediante almacenamiento a baja temperatura o por tratamiento de la cámara para cerrar los poros, por ejemplo, con silicato sódico, pasta de hidróxido cálcico, por inmersión en aceite mineral u otros productos comerciales pensados para producir el mismo efecto.

Además, durante el almacenamiento tiene lugar la evaporación del agua a través de la cascara, lo que conlleva el consiguiente aumento del saco aéreo, no visible a simple vista.

En ausencia de acción microbiana todavía ocurren cambios químicos deteriorativos que tienen como resultado la fluidificación de la clara espesa y el debilitamiento de la membrana vitelina.

Un huevo de frigorífico, cuando se rompe para freírlo, suele estar acuoso y plano en el plato comparado con el huevo fresco.

La evaporación se puede controlar por humidificación del almacén donde se depositan los huevos a un 85% de humedad relativa, pero esto se acompaña a de un aumento de putrefacción, especialmente por hongos, lo cual se puede evitar añadiendo dióxido de carbono a la atmosfera del almacén.

El empleo de concentraciones elevadas de dióxido de carbono (un 60% o más) previene el desarrollo de hongos y puede aumentarse la humedad relativa de la cámara al 96 %, reduciéndose así la evaporación a valores pequeños de la clara espesa.

En concentraciones menores, se requiere un control de la humedad relativa a un 85%, para evitar la aparición de hongos, y el compromiso de reducir la transformación de la clara viscosa en clara diluida.



El sistema de refrigeración desarrollado a continuación, para su aplicación en un clima templado, con temperaturas máximas ambientales de 30°C, y mínimas de 17°C, fue desarrollado.

Se estudiaron alternativas, para el sistema propuesto; Sistema de Refrigeración Transcrítico con Eyectores.

La primera alternativa, fue la utilización del refrigerante R134a, una mejor alternativa pudiera ser el uso del Refrigerante R513a, del cual desafortunadamente aún no se conoce desde el punto de vista comercial y de los componentes requeridos asociados.

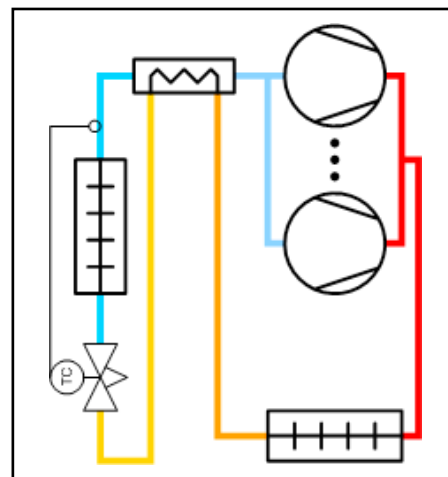
La segunda alternativa, fue utilizar un sistema transcrítico simple.

En todos los casos se prevé la utilización de un intercambiador de calor, Chiller, para ser utilizado con un refrigerante secundario, para un control más eficiente de la humedad relativa y una inercia térmica mayor.

Este informe contiene los resultados del consumo anual estimado de energía de los siguientes sistemas de refrigeración:

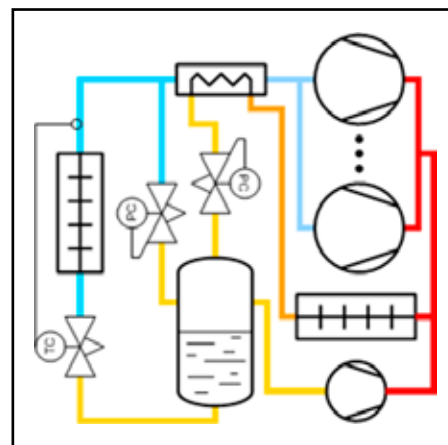
Sistema R134a

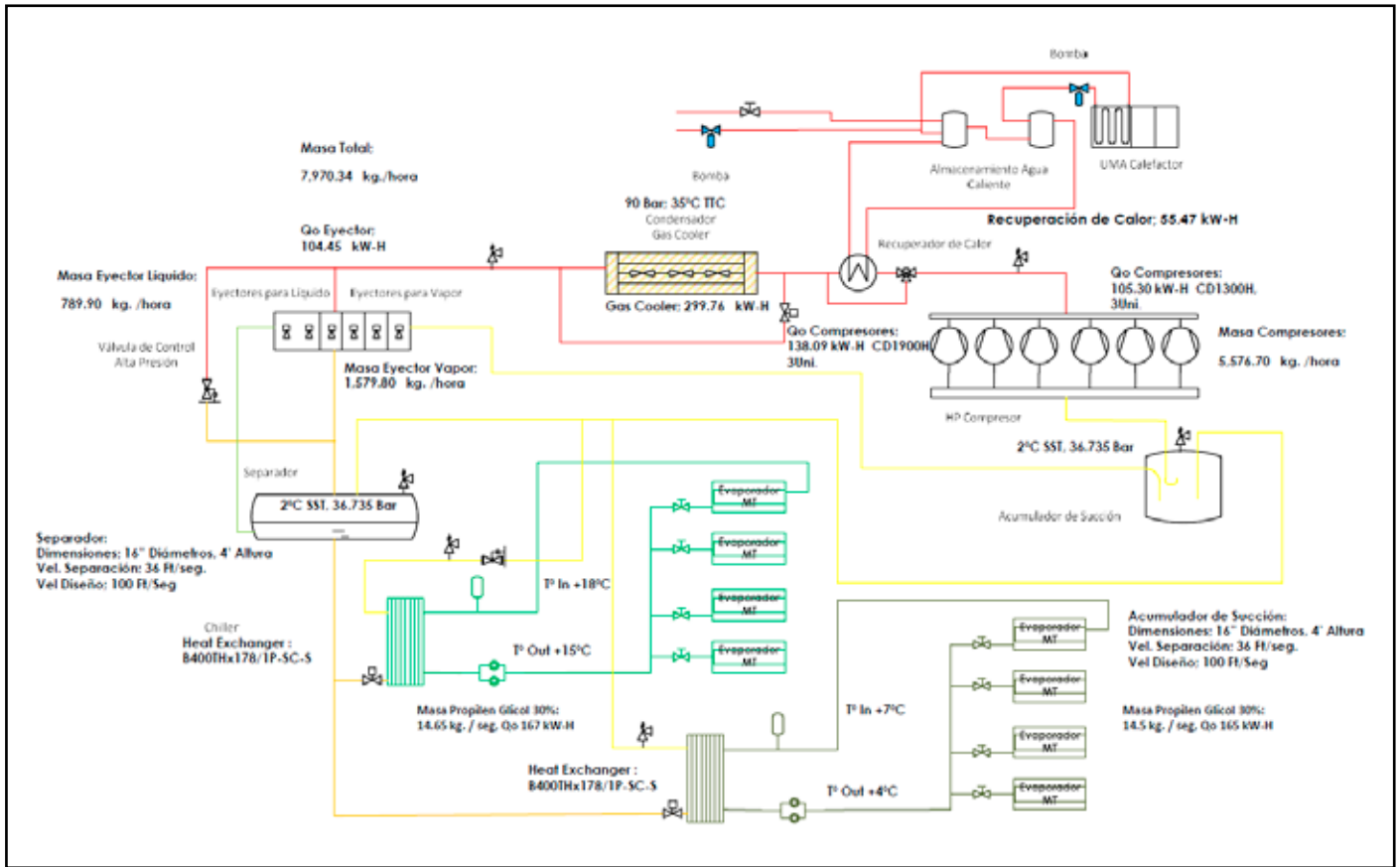
Tipo de sistema: Una etapa.



TC CO2 (referencia)

Tipo de sistema: Una etapa transcrítica.



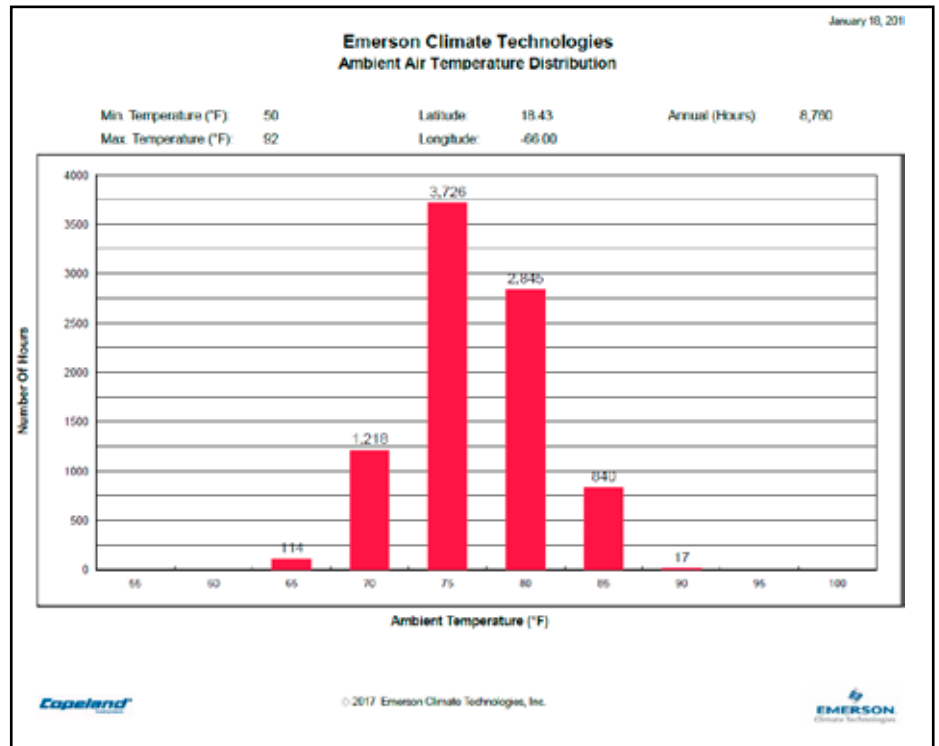


TC CO2 (referencia)

Tipo de sistema:

Una etapa transcrítica con eyectores.

Se simuló un año de operación para cada sistema. El mismo perfil de carga anual y las condiciones meteorológicas se utilizaron en todas las simulaciones. Cada simulación se realizó de forma horaria realizando una simulación de estado estacionario para cada hora del año. En cada hora se conocía la carga a partir de un perfil de carga horaria para todo el año. Mediante el paso a través de las etapas de capacidad del compresor del sistema simulado se determinó qué etapas de capacidad era la que mejor se ajustaba a la carga media durante la hora.



El consumo de energía anual y los ahorros respectivos, se resumen en la siguiente tabla:

	TC CO2 Eyectores	Sistema R134a	Sistema TC CO2
Carga			
% of time:	100.00	100.00	100.00
COP			
COP Promedio [-]:	3.86	3.48	2.84
Consumo Energía			
Bombas y Ventiladores [kWh]:	65,825.00	79,229.00	99,078.00
Compresores [kWh]:	472,508.00	517,887.00	665,852.00
Total [kWh]:	538,333.00	597,116.00	764,930.00
Ahorros			
Yearly energy savings [kWh]:	-	-58783.00	-226,597.00
Yearly energy savings [%]:	-	-9.84%	-29.62%

Los costos iniciales y de operación de los sistemas comparados son los siguientes:

	TC CO2 Ejector	R134a System	TC2 CO2
Costo Inicial			
Costo de equipos[\$]	\$ 225,050.00	\$ 272,562.00	\$ 285,274.00
Costo de instalación [\$]	\$ 78,767.00	\$ 95,937.00	\$ 78,927.00
Costo operación anual:			
Consumo Energía [kWh]	538,333.00	597,116.00	764,930.00
Costo mantenimiento[\$]	\$ 2,250.00	\$ 2,725.00	\$ 2,250.00
Resultados:			
Tasa efectiva interes [%]	1.94	1.94	1.94
Tasa retorno interno [%]			
Total costo anual [\$]	\$ 88,383.28	\$ 98,263.56	\$ 124,638.80
Diferencia costo anual [\$]		\$ -9,880.28	\$ -36,255.52
Payback [años]	-	3.4	-1.7
Total costo inicial [\$]	303,817 (21%)	368,499 (28%)	364,201 (19%)
Costo valor presente mantenimiento [\$]	20,273 (2%)	24,552 (2%)	20,273 (1%)
Costo valor presente energía [\$]	\$ 837,987.08	\$ 931,664.84	\$ 1,181,736.01
Diferencia valor presente energía [\$]		\$ -93,677.75	\$ -343,748.93
Diferencia valor presente energía [%]		-10.05%	-29.09%
Costo del ciclo de vida [\$]	\$ 1,163,137.00	\$ 1,327,000.00	\$ 1,562,270.00
Diferencia Costo del ciclo de vida [\$]		\$ -163,863.00	\$ -399,133.00
Diferencia Costo del ciclo de vida [%]		-12.35%	-25.55%

Las condiciones para la evaluación, fueron las siguientes:

Tipo de interés promedio esperado: 5%
 Tasa de inflación promedio esperada: 3%
 Costo promedio esperado de la energía:
 0.16 \$ / kWh
 Duración prevista: 10 años
 Las Emisiones de CO2 correspondientes
 son las siguientes:

	TC CO2 Ejector (R744)	R134a System (R134a)	TC2 CO2 (R744)
Carga de Refrigerante [kg]	34	85	54
Tasa de Reciclaje [%]	0	0	0
Tasa de Fugas [%/year]	0	8.5	0

Las Emisiones de CO2 correspondientes a un periodo de diez años son las siguientes:

	Fugas [kg CO2]	Reciclaje [kg CO2]	Indirectas [kg CO2]	Total [kg CO2]
TC Ejector CO2	0 (0.0%)	34 (0.0%)	2,853,165	2,853,199.00
R134a System	103,318 (3.0%)	121,550 (3.6%)	3,164,715	2,853,199.00
TC2 CO2	0 (0.0%)	54 (0.0%)	4,054,129	3,286,265.00

En comparación la huella de carbono es la siguiente:

	Total [kg CO2]
TC Eyector CO2	100%
R134a System	115%
TC2 CO2	142%

Los sistemas de refrigeración están caracterizados por las siguientes capacidades de operación:

	TC Eyector CO2	Sistema R134a	Sistema TC2 CO2
	Una etapa transcrito eyector	Una etapa	Una etapa transcrito
Configuración	Sistema de Referencia		
Refrigerante [-]	R744	R134a	R744
Condiciones de diseño [-]	Te/Pgc = 2.0 °C / 90.0 bar, T ^s gc +35°C	Te/Tc = 2.0 / 42.0 °C	Te/Pgc = 2.0 °C / 90.0 bar, T ^s gc +35°C
Capacidad compresores	246.7 kW / 338.5 kW	357.1 kW / 461.6 kW	353.3 kW / 482.7 kW
Capacidad eyectores	104.45 kW		
Capacidad dimensionada [kW]	351.15	357.1	356.3
T ° ambiente diseño [°C]	30	30	30
T ambiente menor diseño [°C]	20	20	20
Evaporadores DX EEV Chillers			
Sobrecalentamiento Total [K]	20	20	20
Sobrecalentamiento no útil [K]	17	17	17

Conclusión:

El sistema de refrigeración transcrito con eyectores de vapor y líquido, operando en climas templados con temperaturas en el rango de los +30°C a +35°C, temperaturas de bulbo seco, presenta consistentes resultados de acuerdo a los estudios previos en distintas localidades.

Se confirman las ventajas comparativas del sistema, al reducir en forma significativa el consumo de energía, la comparación a efectuar en el futuro debería ser con relación al refrigerante R513a, que presenta un GWP en el orden de los 650, la mitad del R134a, y, cuya información preliminar lo ubica en un 6% más eficiente que el R134a, por esto una comparación será necesaria efectuar cuando los costos asociados sean de conocimiento público.



Aire Servicios Ingeniería 2012, C.A.

@Aireservngca

Sedes en

Caracas

Maracay

Pto. La Cruz

Táchira

Panamá

- ✓ Ductería
- ✓ Aislamiento
- ✓ Proyectos
- ✓ Thermo Fusión
- ✓ Cálculo Térmicos
- ✓ Ductos Textiles para difusión de Aire



Aire Servicios Ingeniería 2012, C.A.
R.I.F: J-40150990-8

**VENTAS
INSTALACIÓN
MANTENIMIENTO
DISEÑOS DE PROYECTOS**
**Ingeniería en Sistemas
de Agua Helada Chiller**



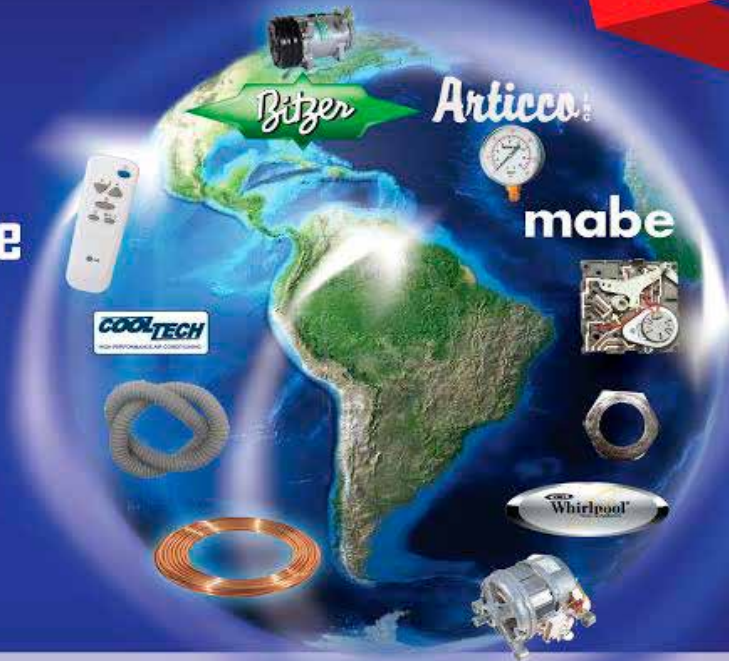
Refrigeración Industrial y Domestica



www.aireservicios.com

+58 (0212) 762.79.07 / 761.80.49 / 761.78.51 / 761.84.60 / 761.15.08 / 761.06.04

**Importadora
de Partes
y Repuestos para Aire
Acondicionado
Refrigeración
y Linea Blanca**



VENTAS AL MAYOR



Representaciones

DEL FRIO 2021.c.a.

R.I.F. J-40444653-2

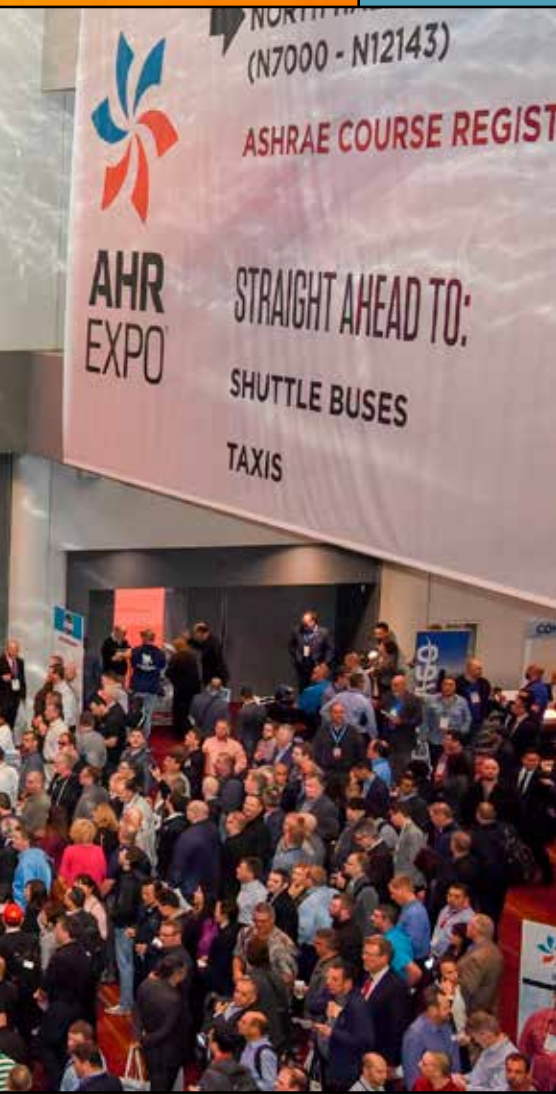
Calle Los Frailes de Catia LC Galpón 4D
Urb. Ruperto Lugo Caracas
Teléfonos: 0416-638,51,25



85 años de crecimiento AHR EXPO CONFIRMA SU LIDERAZGO COMO EVENTO DEL SECTOR HVACR

La Exposición Internacional de Aire Acondicionado, Calefacción y Refrigeración (AHR Expo), que comenzó hace 85 años como un show de calefacción y ventilación, se ha convertido en el evento del sector HVACR más importante a nivel internacional y su sede rota cada año por diferentes ciudades de los Estados Unidos. En Las Vegas, sede de la edición 2017 dijeron presente más de 2.000 expositores, con más 60.000 visitantes profesionales registrados provenientes de 150 países distintos. Proporciona un foro único diseñado expresamente para la comunidad HVACR, que permite a los profesionales reunirse para compartir nuevos productos, tecnologías e ideas. La AHR Expo es copatrocinada por ASHRAE y AHRI, y se celebra simultáneamente con la Conferencia de Invierno de ASHRAE.





“Con una audiencia que atraviesa el continente y cruza las fronteras internacionales, queremos asegurarnos de que la AHR Expo siga siendo, año tras año, una experiencia accesible y atractiva que deben disfrutar tantos expositores como asistentes”, dijo Clay Stevens, presidente de International Exposition Co, empresa organizadora del evento.

“Hacemos un seguimiento del número de asistentes, expositores, medios de comunicación y personal técnico en cada edición - además de realizar investigaciones en profundidad de lugares, alojamientos y viajes a ciudades potenciales - y usamos esa información para planificar los lugares en los se realizará la AHR Expo con varios años de antelación.”

Según Stevens, las ciudades de los Estados Unidos son principalmente escogidas basadas en el espacio de exposición disponible y los servicios auxiliares para acomodar a los miles de asistentes y expositores. La facilidad de viajar hacia y desde y dentro de una ciudad, así como su fuerza e importancia para los mercados en segmentos HVACR específicos son elementos considerados permanentemente.

“El equipo siempre está pensando en qué lugares serán tan agradables como valiosos para hacer negocios, asegurándose de mantenerlo interesante cada



año”, dijo Stevens. “Sabemos que esta es una gran parte de las inversiones anuales de las empresas y, en muchos casos, un evento de destino para nuestros expositores y asistentes. Es por ello que consideramos vital que el valor comercial de la AHR Expo sea complementado por la naturaleza atractiva general del lugar seleccionado”.

La empresa organizadora ya ha anunciado que los próximos AHR Expos se celebrarán en Chicago en 2018, Atlanta en 2019 y Orlando en 2020.



AHREXPO 2017 Las Vegas marcó tres nuevos records en su historia

WESTPORT, Connecticut, 17 de febrero de 2017 - La IEC empresa organizadora del evento anunció que la AHR Expo celebrada del 30 de enero al 1 de febrero en Las Vegas, ha roto oficialmente tres registros históricos.

Con 68.615 asistentes, reemplazó su anterior registro de asistencia sin precedentes de 61.674 (establecido en la edición 2015 en Chicago) un 11.2% por encima. A su vez este número fue 28.7% mayor que la asistencia general (de 53.324) en la última AHR Expo celebrada en Las Vegas en 2011.

Además, las empresas expositoras en el 2017 ocuparon un total de 46.466 metros cuadrados netos, rompiendo el récord de todos los tiempos de AHR Expo establecido en 2015 en Chicago con 45.206 metros cuadrados netos. 1.968 empresas expositoras ocuparon los espacios, de los cuales 259 participaban por primera vez en el evento.



“Estamos más que orgullosos de ver pruebas de que la AHR Expo continúa creciendo en asistencia y tamaño, así como en alineación con la industria de HVACR en general”, dijo Clay Stevens, presidente de International Exposition Company. “Es un momento emocionante para la industria, y eso se reflejó en el nivel de entusiasmo y el amplio alcance de ingenio que se observa en el piso 2017 Show en Las Vegas. Esperamos que continúe la producción de esta primera plataforma para la innovación HVACR, intercambio de ideas y desarrollo de negocios, y específicamente para nuestro Show 2018 en Chicago”.

La próxima AHR Expo, copatrocinada por ASHRAE y AHRI, se llevará a cabo del 22 al 24 de enero de 2018 en McCormick Place en Chicago. Para obtener información adicional, visite ahrexpo.com

Fuente: Parker-Press / Audra Pointer

AHREXPO 2017 resumen en cifras:

Metros cuadrados netos:	46.466
Empresas participantes:	1.698
Empresas Internacionales:	541
Países representados:	32
Visitantes profesionales:	68.615
Visitantes internacionales:	14.825
Países representados:	165
Personal Staff:	20.047

MultiFAN
SOLUCIONES COMPLETAS

www.multifan.com.ve

Llámenos le gustará nuestro trato
0500-8368452
ventas@multifan.com.ve

FELICITACIONES A LAS EMPRESAS GANADORES DEL AHR EXPO INNOVATION 2017

AUTOMATIZACIÓN DE EDIFICIOS

Empresa: **Danfoss**

Innovación: **Danfoss Enterprise Services para la medición del rendimiento del sistema Danfoss**

Enterprise Services es una plataforma de entrega de servicios basada en la nube que recopila una serie de puntos de datos de dispositivos conectados para proporcionar una visión de gran alcance en casi todos los aspectos de las operaciones de HVACR, administración y uso de energía, benchmarking y seguridad. Danfoss Enterprise Services proporciona información en tiempo real y factible que permite a la administración de la tienda tomar decisiones rápidas que se traducen en ahorros notables, con módulos (disponibles a la carta o en paquetes estructurados) para supervisar una serie de parámetros, Detección de fugas y niveles de refrigerante. Funciones como bloqueo de contraseñas, control de consignas global, HACCP, TQI y informes ejecutivos agilizan aún más la gestión de operaciones de la tienda. Servicios tales como benchmarking de información de energía, un proceso de puesta en marcha continuo, respuesta a la demanda y asistencia remota, promueven la eficiencia y el ahorro energético maximizados, al tiempo que ayudan a solucionar y ajustar las funciones generales del sistema HVACR.

FINALISTAS EN CATEGORÍA AUTOMATIZACIÓN DE EDIFICIOS

BELIMO Americas (Belimo Energy Valve™)

Daikin Applied (Intelligent Equipment®)

Delta Controls Inc. (eZNTW – Delta Wireless BACnet Thermostat)





ENFRIAMIENTO

Empresa: **Daikin Applied**

Innovación: **Enfriadores de tornillo refrigerados por aire Pathfinder® con tecnología de relación de volumen variable (VVR)**

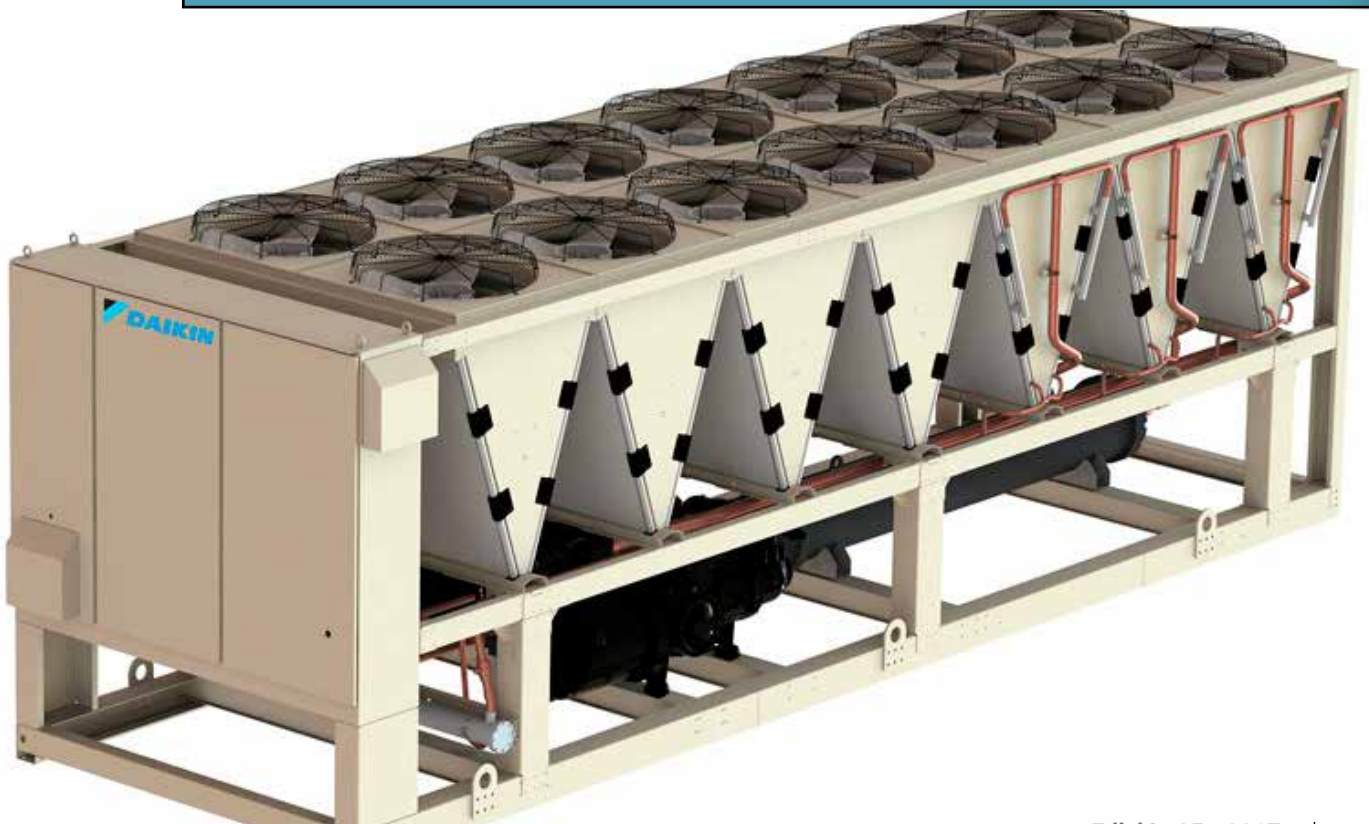
La nueva enfriadora de tornillo enfriada por aire Daikin Pathfinder AWW cuenta con una tecnología de VR (Variable Volume Ratio) que permite al compresor del enfriador ajustar su propia relación de compresión interna a medida que fluctúan las temperaturas del agua y del aire. Con la tecnología VVR, su compresor detecta la cantidad de elevación necesaria y ajusta la relación de compresión automáticamente para proporcionar una eficiencia óptima bajo cualquier condición de funcionamiento, lo que equivale a reducir el consumo de energía, el costo de propiedad y la huella de carbono. El enfriador de tornillo enfriado por aire Daikin Pathfinder AWW también cuenta con diapositivas VVR que operan en el lado de descarga del tornillo para controlar la relación de compresión del refrigerante sin alterar el volumen de refrigerante por carrera, a diferencia de las válvulas deslizantes de control de capacidad típicas. Los variadores de frecuencia (VFD) se utilizan conjuntamente con las correderas VVR para controlar la velocidad del motor y, posteriormente, la capacidad del compresor. Esto da como resultado un rendimiento superior bajo condiciones estándar de AHRI y en escenarios del mundo real en los que las temperaturas del aire y del agua pueden fluctuar mucho

FINALISTAS CATEGORIA ENFRIAMIENTO

BITZER US, Inc. (CSVH Series Screw Compressor w/ Integrated VFD)

Johnson Controls, Inc. (YORK® YVFA Free-cooling Chiller)

Mits Airconditioning Inc. / AERMEC S.P.A. (NYB Chiller and Integrated Free Cooling Chiller)



EDIFICIO VERDE

Empresa: **Carrier**

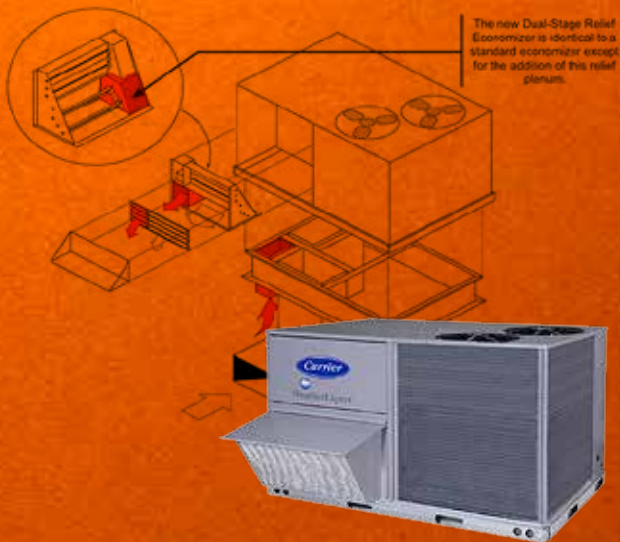
Innovación: **Economizador de Escenario Dual (DSRE)**

El economizador de escenario dual de Carrier (DSRE) para unidades de tejado comerciales ligeras combina un economizador tradicional con un medio de aliviar la presión del edificio sin el uso de un dispositivo de consumo de energía. DSRE combina de forma única un economizador de aire con dos etapas de alivio de presión sin motor, lo que facilita el alivio de la presión durante el funcionamiento normal de la ventilación y durante el enfriamiento libre del economizador. En muchas aplicaciones, el DSRE también elimina la necesidad de un escape motorizado o un sistema separado de alivio de presión, reduciendo así los costos de instalación y el consumo de energía del edificio. Además de la capacidad de socorro, DSRE permite a los clientes minimizar las alimentaciones eléctricas y los interruptores para la instalación, y reducir su primer coste inicial permitiendo el uso de una alimentación eléctrica y un interruptor más pequeños. Según un reciente análisis del modelo de energía de Carrier, una unidad típica de DSRE de 10 toneladas puede lograr entre \$ 189 y \$ 389 en ahorros anuales (basado en \$ 0.12 kw / hr y entre 1.200-2.400 horas de operación del economizador).

FINALISTAS CATEGORIA EDIFICIO VERDE

Danfoss (Danfoss Turbocor® TG Compressor)

Yaskawa America, Inc. (Z1000U HVAC Matrix Drive)



CALEFACCIÓN

Empresa: **Noritz America**

Innovación: **Caldera Combinada Noritz**

La Caldera Combinada Noritz ofrece agua caliente tanto para aplicaciones de calefacción de plomería como de calefacción residencial, mientras se gestiona el cambio entre usos sin una diferencia perceptible en el rendimiento. Con eficiencia de utilización del combustible del 95 por ciento anual (AFUE), es clasificado ENERGY STAR para ofrecer ahorros de costos operativos máximos a los propietarios de viviendas. El paquete compacto de 90 libras de la caldera combinada de Noritz ofrece hasta 9,2 galones por minuto de agua caliente sanitaria, casi el doble del flujo de unidades comparables. Una válvula de control de flujo única también facilita el flujo máximo de agua caliente doméstica a temperaturas estables e independientemente de la temperatura del agua entrante. Los terminales de impulsión de la bomba externa y de booster de la caldera (hasta 2 amperios) no requieren un relé, y su tecnología de condensación integrada baja las temperaturas de escape a un nivel en el que el material de ventilación de acero inoxidable ya no es necesario.

FINALISTAS CATEGORIA CALEFACCIÓN

Eichenauer Inc. (Eichenauer Duct Heater)

Honeywell International Inc. (Equipment Remote Module (ERM))

Samsung HVAC (Samsung DVM S Max Heat VRF System)





CALIDAD DEL AIRE INTERIOR

Empresa: **Nortec Humidity**

Innovación: **Humidificador Nortec GS Series**

Humidificador isotérmico alimentado por gas que produce vapor higiénico y atmosférico, el Humidificador Nortec Serie GS CS cumple una amplia gama de requisitos de humidificación para ambientes interiores. La integración directa de la gestión de edificios permite que el humidificador GS CS entregue las cantidades de vapor necesarias tanto dentro de los sistemas de conductos como directamente en un espacio, elevando así con mayor rapidez las condiciones de humedad interior a los puntos de ajuste requeridos. Su única operación de gas - el primero en emplear la tecnología de condensación para facilitar el rendimiento de alta eficiencia - es alimentado con gas natural o propano, lo que permite una función flexible y económica. El humidificador GS CS es el primero en emplear un intercambiador de calor secundario para precalentar el agua antes de entrar en el tanque y, posteriormente, enfriar los gases de escape de la combustión. El resultado es una reducción de las temperaturas de los gases de escape en más del 50 por ciento (cuando se compara con la eficiencia estándar actual del mercado del 80 por ciento), permitiendo así flexibilidad en las opciones de ventilación (tanto BH como CPVC). También se dispone de una versión de emisiones reducidas (NX) del humidificador GS CS, que ofrece una reducción de la eficiencia (> 88 por ciento) y una reducción de las emisiones de NOx de aproximadamente 7 ppm (según los estándares de emisiones SCAQMD para humidificadores de gas).

FINALISTAS CATEGORIA CALIDAD DEL AIRE INTERIOR

ATAS International, Inc. (InSpire Solar Air Heating Wall Panel System)

Friedrich Air Conditioning Co. (VRP Single Package Vertical Heat Pump System with Built-in Conditioned Make-up Air)



PLOMERÍA

Empresa: **Taco, Inc.**

Innovación: **Control de Recirculación de Agua Caliente**

El control de recirculación de agua caliente inteligente SmartPlug de Taco permite una fácil instalación en los sistemas existentes de bomba de recirculación de agua caliente doméstica para administrar de manera más eficiente la entrega de agua caliente bajo demanda. El control enchufable de 115 voltios cuenta con tecnología para aprender y registrar el patrón de uso de agua caliente de un propietario y emplear los datos resultantes para operar la bomba de recirculación de agua caliente de una casa precisamente cuando se requiere agua caliente normalmente. Mientras que las bombas de recirculación de agua caliente normalmente funcionan continuamente o se controlan con un aquastat o temporizador, SmartPlug proporciona el funcionamiento de la bomba totalmente automático y auto-ajustado - sólo cuando se desea agua caliente. Los patrones de uso se monitorean y registran diariamente y semanalmente, con el sistema SmartPlug regularmente actualizando los datos y ajustando cualquier cambio en los patrones de uso de agua caliente. El resultado es un aumento significativo en la eficiencia operacional del calentador de agua, promoviendo una manera sencilla pero notable de ahorrar en costos de energía residencial.

REFRIGERACIÓN

Empresa: **Danfoss**

Innovación: **Danfoss CTM (Transmisor Controlado Eléctrico)**

El CTM de Danfoss es un multiejector controlado eléctricamente diseñado específicamente para el funcionamiento del clima cálido de los sistemas de CO2 transcrito en aplicaciones de venta al por menor de alimentos. Capaz de recuperar energía mientras controla la alta presión de la aplicación transcrito, el eyector CTM proporciona valor a la aplicación mediante mejoras significativas (20 por ciento o más) en eficiencia energética. Esto se consigue empleando la energía recuperada del refrigerador de gas y transfiriéndola para aumentar la presión del gas que se comprime mediante compresores paralelos, reduciendo así la carga global del compresor. Como la primera solución comercialmente viable diseñada para superar las penalizaciones de energía asociadas con el funcionamiento de sistemas de CO2 transcritos a altas temperaturas ambiente, el eyector CTM también elimina la necesidad de sistemas de refrigeración en cascada redundantes. En climas más fríos y más templados, puede ofrecer aún más beneficios de ahorro de energía, con eyectores que crean una baja presión a altas velocidades para optimizar la eficiencia operativa en una amplia gama de condiciones de carga.

FINALISTAS CATEGORIA PLOMERIA

Orival Water Filters (Model ORZ Automatic Self-cleaning Screen Filter)

RIDGID (STRAPLOCK Pipe Handle)

FINALISTAS CATEGORIA REFRIGERACIÓN

CAREL INDUSTRIES S.p.A.

(EVD Ice Electronic Valve Driver)

Chemours (Opteon™ XP40 (R-449A) Refrigerant)





SOFTWARE

Empresa: **Nidec Motor Corporation / US MOTORS®**

Innovación: **Aplicación de Programación de Rescue Select**

La aplicación de programación de Rescue Select ha sido desarrollada para simplificar la programación del motor Rescue Select Truck Stock - un motor de mercado alternativo con conmutación electrónica (EC), de par constante y desarrollado para uso en aplicaciones de reemplazo de motores de ventiladores residenciales y comerciales ligeros. Gracias a su robusto servicio web basado en la nube, se puede acceder a la aplicación de programación de Rescue Select a través de cualquier teléfono inteligente o dispositivo compatible con Wi-Fi. El motor de stock de camiones de rescate Select y la aplicación de programación trabajan en tándem para ayudar a los contratistas de servicio a identificar los valores de caballos de fuerza y los parámetros de funcionamiento de un motor de soplador original (carga de par, velocidad del ventilador, sentido de rotación) Que el perfil de rendimiento original. Esto permite a un contratista de servicio almacenar una gama más pequeña de motores de posventa y utilizarlos para reemplazar casi cualquier motor soplador original u otro dispositivo o sistema eléctrico. Además, la programación y la instalación se racionalizan directamente en el punto de reemplazo, frente a fuera del sitio / en la tienda. El primero en proporcionar a los contratistas de servicios HVACR la capacidad de programar un motor de soplador de reemplazo en el punto de instalación, la aplicación de programación de rescate se dirige mediante una base de datos actualizada continuamente con miles de perfiles de motor. Además, la aplicación proporciona a los contratistas de servicios opciones para personalizar o desarrollar nuevos perfiles de rendimiento que cumplan requisitos de aplicación especiales o únicos.

FINALISTAS CATEGORIA SOFTWARE

Coolfront Technologies (Coolfront Mobile Pricing App)

Dwyer Instruments (PredictAir™ Application Software for the SMART Air Hood™ Balancing Instrument)



HERRAMIENTAS & INSTRUMENTOS

Empresa: **PEXOLOGY, Inc.**

Innovación: **PEXGUN**

El nuevo PEXGUN de PEXOLOGY es una herramienta de mano automática, ligera y compacta que une el tubo PEX a la barra de refuerzo o alambre de malla en menos de un segundo. Ideal para usar en calefacción radiante y enfriamiento, y aplicaciones de nieve y hielo derretido, el PEXGUN facilita fijaciones que son tres veces más rápido que las grapas de plástico, y cinco veces más rápido que las correas. Con las instalaciones típicas del sistema radiante que requieren miles de ataduras, PEXGUN puede reducir notablemente el tiempo de instalación general, minimizando al mismo tiempo la tensión repetida en el instalador. Un brazo de extensión opcional proporciona un alivio adicional del instalador, permitiendo las fijaciones sin doblarse o arrodillarse.

VENTILACIÓN

Empresa: **Titus**

Innovación: **Helios Digital Diffuser**

El Titus Helios es un difusor digital de volumen de aire variable (VAV), que proporciona ventilación para espacios interiores para elevar la comodidad de los ocupantes y mejorar la calidad del aire interior. El primer difusor digital de la industria de HVACR, alimentado tanto por luz ambiental como por luz solar directa, Helios cuenta con una célula solar inalámbrica que se instala fácilmente y proporciona un notable ahorro de energía. Ideal para su uso en una amplia gama de aplicaciones - incluyendo ambientes de oficina, salud y educación - Titus Helios proporciona una tecnología altamente eficiente y líder en la industria para promover un ambiente interior saludable.

FINALISTAS CATEGORIA HERRAMIENTAS E INSTRUMENTOS

Mestek Machinery (Pro-Fabriduct® Manufacturing System)

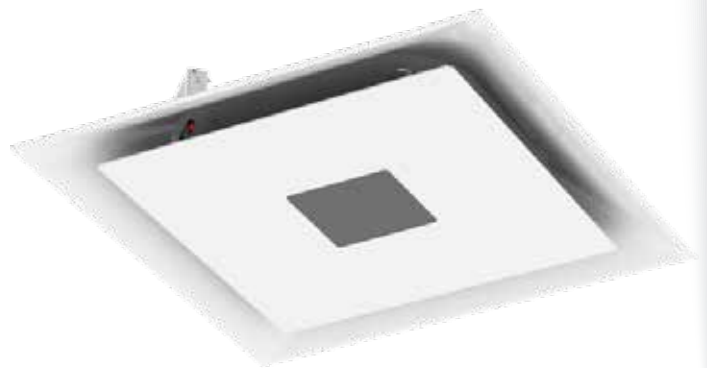
Milwaukee Tool (M18™ FORCE LOGIC™ Press Tool)

Triatek (Stable Vortex II® Fume Hood Conversion Kit)

FINALISTAS CATEGORIA VENTILACIÓN

DuctSox Corporation (DuctSox Silencer)

ebm-papst Inc. (RadiPac Blower)



Todo en Equipos y Repuestos para Refrigeración y Aire Acondicionado
Instalaciones Industriales, Conservación y Refrigeración



REFRIGERACIÓN UNIVALCO CARACAS, C.A.

Regeneración a Guayabal, No. 19-33, Santa Rosalía, Puente Hierro,
Teléfonos: 0212 - 541.8179, 541.8691, 541.8409, Fax: 541.8509
E-mail: caracas@univalco.com, Caracas 1010, Venezuela
Rif: J-00131081-9

REFRIGERACIÓN UNIVALCO GUAYANA, C.A.

Av. Ppal. de Castillo, Edif. Castelo, Puerto Ordaz, Estado Bolívar.
Teléfonos: 0286-923.4906, 923.2461, Fax: 922.5091,
Rif: J-09501274-3, E-mail: rugca01@cantv.net

REFRIGERACIÓN UNIVALCO ORIENTE, C.A.

Av. 5 de Julio, No. 27, Puerto La Cruz
Teléfonos: 0281-265.3509, 268.7294, Fax: 265 02 16
E-mail: ruoca@cantv.net, Estado Anzoátegui
Rif: J-00131082-7



EMERSON
Climate Technology
VALVULAS DE EXPANSIÓN
SOLENOIDES, FILTROS

BULL

BOMBAS DE VACÍO

EQUIPOS DE SOLDAR MANÓMETROS



WR

A.O. SMITH
ELECTRICAL PRODUCTS
COMPANY
UNIDADES
CONDENSADORAS

**CONEXIONES DE COBRE PARA
REFRIGERACIÓN**

**COMPRESORES PARA
AIRE ACONDICIONADO**

**ACUMULADORES DE SUCCIÓN
SEPARADORES DE ACEITE**



Copeland
Repuestos para Compresores
Semisellados Copelamatic



INSTALE COMPLETAMENTE CON NOSOTROS

- Equipos de Aire Acondicionado
- Bases, soportes, bombas de condensado
- Ductos Flexibles y accesorios
- Cierres, Bisagras, Herrajes para cavas
- Termómetros, resistencias, empaaduras
- Controles Inteligentes
- Unidades condensadoras refrigeración
- Evaporadores conservación y congelación
- Compresores rotativos, pistón, scroll
- Compresores Discus y semi-sellados
- Tubería de Cobre y conexiones
- Soldadura y equipos
- Filtros secadores y porta-cartuchos
- Válvulas solenoide y de expansión
- LLaves de paso, bola, globo
- Visores de líquido
- Capacitores, relays, protectores térmicos
- Contactores, breakers y accesorios
- Herramientas eléctricas y manuales
- Gases Refrigerantes y lubricantes
- Motores ventiladores, aspas y turbinas
- Termostátos y Presostátos
- Válvulas motorizadas para Agua Helada



**FRIO
REPUESTOS, c.a.**

TODO PARA EL AIRE ACONDICIONADO
Y LA REFRIGERACION

calle el recreo, edificio 9, local 2 / Bello Monte / Caracas
0212-762.9153 - 762.8670 - 0414-323.8823 - friorep@gmail.com



De la firma TACO INC.

CONTROL DE AGUA CALIENTE INSTANTÁNEA SMARTPLUG GANA PREMIO “PRODUCTO DEL AÑO” EN AHRExpo2017

El control de agua caliente instantánea SmartPlug de Taco, Inc. fue anunciado como el Producto del Año de la Innovación AHR Expo 2017 en la ceremonia de los Premios de Innovación del Show en Las Vegas.

El producto, que también consiguió una victoria en la categoría de plomería de los Premios de la Innovación, permite una fácil instalación en sistemas existentes de bombas de recirculación de agua caliente sanitaria, para administrar más eficientemente la entrega de agua caliente bajo demanda.

“Ganar un Premio de Innovación AHR Expo es un gran logro”, dijo Wil Van-deWiel, presidente y CEO de Taco, Inc. “Los productos ganadores en todas las categorías definirán los mercados en la próxima década, donde la innovación, Ser los principales impulsores.

“Para Taco Comfort Solutions, ser reconocido como parte de este ilustre grupo de compañías de primer nivel, es una confirmación de la nueva dirección estratégica que comenzamos hace un par de años”, continuó. “Ser galardonado con Producto del Año es un hito muy

importante para nuestra empresa y un gran logro para todos nuestros empleados. Damos las gracias a la AHR Expo por todo lo que hace para avanzar en la industria”.

“El concurso AHR Expo Innovation Awards es una oportunidad para reconocer públicamente el trabajo duro de las empresas que contribuyen al futuro de la industria”, dijo Clay Stevens, presidente de International Exposition Company, productora del Show. “Felicitamos a Taco por ser reconocido como Producto del Año 2017, y extendemos nuestras felicitaciones a todos los ganadores por mostrar utilidad, ingenio y eficiencia excepcionales en sus respectivas categorías de productos. Esperamos ver lo que viene, ya que los expositores de AHR Expo continúan innovando durante el próximo año”.

El control de agua caliente instantánea de 115 voltios SmartPlug de Taco cuenta con tecnología para aprender y registrar el patrón de uso de agua caliente de un propietario y emplear los datos resultantes para operar la bomba de recirculación de agua caliente de una casa precisamente cuando se requiere agua caliente. Mientras que las bombas de recirculación de agua caliente normalmente funcionan continuamente

o son controladas con un aquastat o temporizador, SmartPlug proporciona el funcionamiento de la bomba completamente automático y auto-ajustado - sólo cuando se desea agua caliente. Los patrones de uso se monitorean y registran diariamente y semanalmente, con el sistema SmartPlug regularmente actualizando los datos y ajustando cualquier cambio en los patrones de uso de agua caliente. El resultado es un aumento significativo en la eficiencia operativa del calentador de agua, promoviendo una manera simple pero notable de ahorrar en costos de energía residencial.

Todos los ganadores del Premio a la Innovación AHR Expo 2017 fueron seleccionados por un panel de jueces miembros de ASHRAE que evaluaron cada entrada basándose en el diseño innovador, la creatividad, la aplicación, el valor y el impacto en el mercado.

Todos los expositores de AHR Expo pueden presentarse para el concurso anual de Premios a la Innovación. Las pautas de envío se envían a las empresas expositoras aproximadamente seis meses antes de cada Exposición. Los productos, sistemas y tecnologías presentados deben ser nuevos (lanzados después del cierre de la feria del año



anterior) y deben ser presentados en el Salón del próximo año. Además de una cuota de entrada nominal, se solicita a los expositores presentar una descripción breve (75 palabras como máximo) de cómo su producto, sistema o tecnología sobresale en las áreas de aplicación, innovación, valor e impacto en el mercado.

La Exposición Internacional de Aire Acondicionado, Calefacción y Refrigeración (AHR Expo), que comenzó hace más de 85 años como un espectáculo de calefacción y ventilación, se ha convertido en uno de los eventos HVACR más grandes del mundo. La exposición se celebra anualmente en los principales mercados y las principales ciudades de los EE.UU., con cerca de 2.000 expositores y multitud de 60.000 profesionales de la industria. El Show es un foro único para que la comunidad HVACR se reúna y comparta nuevos productos, tecnologías e ideas. El evento es copatrocinado por ASHRAE y AHRI, y se celebra simultáneamente con la Conferencia de Invierno de ASHRAE.



1.100 ÁRBOLES PLANTADOS EN TODOS SUS PISOS BOSQUE VERDE VERTICAL

Por: Por Lacy Cooke

El Arquitecto Stefano Boeri está llevando el concepto de bosque vertical popularizado en Milán a la ciudad de Nanjing, China. Las dos torres verdes proporcionarán a la ciudad un soplo de aire fresco, produciendo alrededor de 132 libras de oxígeno cada día. Esta hazaña de limpieza de aire proyectan lograrla al sembrar 1.100 árboles florecientes de 23 especies locales y 2.500 arbustos y plantas en cascada distribuidos en cada uno de sus pisos.



Con una altura de 200m la más alta, y unos 108m la menor, se elevarán por encima del distrito de Nanjing Pukou, el cual describen como un área que probablemente motivará esfuerzos de modernización en el sur de la provincia china de Jiangsu y ayudará a desarrollar la zona económica del río Yangtse.

La firma Nanjing Yang Zi de propiedad estatal Investment Group Company Limited está fungiendo como promotor inmobiliario del proyecto, además de contarse entre los inversionistas del mismo.

La torre más alta tendrá oficinas, un museo, una escuela de arquitectura verde y un club en la

azotea. La segunda torre albergará un hotel Hyatt de 247 habitaciones y una piscina en la en el último piso. Una mezzanina incluirá tiendas, restaurantes y una sala de conferencias.

Los balcones diseñados con el conjunto de árboles y arbustos, permitirá a sus habitantes levantarse cerca de la naturaleza



en la misma fachada del edificio. Estiman utilizar 600 árboles altos y 500 árboles medianos para sembrar y ver crecer en las torres.

La firma de arquitectos responsable del proyecto asegura que los árboles y plantas distribuidas en forma de cascada en la fachada de cada edificio ayudarán sin lugar a dudas a regenerar la biodiversidad

en la zona. No sólo las torres verdes serán las primeras en China, sino en toda Asia. Y probablemente no será la última - la ambiciosa firma de arquitectura apunta a diseñar bosques verticales en Shanghai, Guizhou, Shijiazhuang, Liuzhou y Chongqing.

Stefano Boeri Architetti pretende continuar popularizando el

concepto con un libro editado por su oficina en China y publicado por Tongji University Press, A Forest City.

El libro está programado para salir en abril. Las Torres Nanjing se espera estén terminadas para el 2018.

Imágenes cortesía Arquitecto Stefano Boeri

CALENDARIO EVENTOS INTERNACIONALES DEL SECTOR REFRIGERACIÓN, VENTILACIÓN, AIRE ACONDICIONADO Y AFINES.

▶ ISH FRANKFURT

Del 14 al 18 Marzo

Messe Frankfurt

Frankfurt, Alemania.

www.ish.messefrankfurt.com

▶ ISH China & CIHE

Del 18 al 20 Mayo

New China International Exhibition Center - NCIEC

Beijing, China

<http://ishc-cihe.hk.messefrankfurt.com>

▶ REFRIAMÉRICAS

Del 1 al 2 Junio

Ciudad de Panamá, Panamá

www.refriaméricas.com

▶ ISH-Nachlese

Del 9 al 10 Junio

Neue Messe Dresden

Dresden, Alemania

<http://www.home.ish-nachlese-dresden.de/>

▶ FEBRAVA

Del 12 al 15 Septiembre

Sao Paulo Expo Exhibition & Convention Center

Sao Paulo, Brasil

www.febrava.com.br

▶ EXPO FRIO CALOR PERÚ

Del 11 al 13 de Octubre

Centro de Convenciones Jockey Club

Lima, Perú

www.expofriocalorperu.com



La más completa variedad en repuestos de línea blanca, refrigeración y aire acondicionado.

Distribuidor Autorizado



Repuestos Galarza

50 Años de Constancia y Dedicación



Calle La Arenera, sector Sojo, Galpón Repuestos Galarza, frente a Intermarine. Guatire, Edo. Miranda, Venezuela.
Telf.: (0212) 341.5675 / 341.8887 / 344.6155 - Fax: (0212) 344.4615. info@repuestosgalarza.com

www.repuestosgalarza.com



Despachos a todo el país



ALUMFILTROS

El aire más puro, para un ambiente más Limpio!

Fabricamos Filtros para Aires Acondicionados Comerciales, Domésticos e Industriales

- Aluminio Lavable
- Poliéster - Fibra de Vidrio - Plisado
- Carbón Activado
- Alta Eficiencia
- Tipo Bolsa
- Campanas de Cocina
- Filtros Automotrices



www.alumfiltros.com

Av. Francisco de Miranda con 1era. Av Buena Vista Calle Johan Schafer
Quinta Dalia nº 14. Caracas Teléfonos: 0212 2726487 / 2716645 / 2726168
2720543 e-mail: info@alumfiltros.com / ventas@alumfiltros.com

DIRECTORIO AFILIADOS 2017

ACOMA INGENIERÍA, C.A.

3era. Transversal Boleita Sur, Edif. Lina, Nivel Sótano, Caracas
0212- 2357616

acomaingenieria@gmail.com

AIRVIRA 134, C.A.

Av. Francisco de Miranda, Local 14, Urb. Los Dos Caminos
0212- 2383184

airvira@gmail.com

AIRE SERVICIOS INGENIERÍA 2.012, C.A.



RIF: J-40150990-8

Boulevard Sabana Grande, Edif. Provincial, Piso 11, Oficina 11-A,
Urb. El Recreo

0212- 762.79.07 / 761.80.49

direcciongeneral@aireservicios.com

ALUMFILTROS NACIONALES, S.A.



Urbanización Buena Vista, con Calle Johan Chaffer, Qta. Dalila,
Caracas

0212- 2720543

ventasalumfiltros@gmail.com

AMAIRCA



Carretera Nacional La Villa, Calle 1, Galpón 1-4, Zona Industrial Las
Minas, Villa de Cura

0244- 388.80.86

info@amairca.com

ARNG DE VENEZUELA, C.A.



Av. Río Paraguay Conj. Residencial Prado Humboldt, Torre Cují. Piso
17. Apto. 1-75, Caracas

0212- 5249088

arngdevenezuela@gmail.com

AVILAIRE AIRE ACONDICIONADO, C.A.



Calle Buen Pastor con final Calle Vargas, Edif Alba PB, Local N° 3
Boleita Norte- Caracas

0212- 2356259

administracion@avilaire.com

AQUA SERVICES, C.A.



Calle Libertador, N° 26, Sector Camoruco, Urb. Las Delicias,
Maracay Estado Aragua

0243- 672.53.13 / 241.21.14

aquaservices.ve@gmail.com

B.B.P. INGENIEROS



Zona Industrial Palo Verde, final Av. La Industria, Edif. Grumonca,
PB, Caracas

0212- 2516868

bbpingenieros@gmail.com

CALORÍAS PLUS, C.A.

Urb. Las Acacias, Calle 129, Res. Aloha, PB Local 1, Valencia, Estado
Carabobo

0241- 8264170

caloriasplus@hotmail.com

CARDER DE VENEZUELA, C.A.

Av. Intercomunal San Diego, C.C. Boulevard Castillito, Nave V. Local
EAG-4

0241- 8717156

carderdevenezuelaca@gmail.com

CARFLO, C.A. – CARFLOCA



Calle 83 entre Av. 42B y 43, Nro. 42B-18, Sector Amparo
0261- 756.29.13 / 756.02.14

carfloca.comunicaciones@gmail.com

COMPAÑÍA NACIONAL DE REFRIGERACIÓN

Av. San Martín, Sector La Quebradita, Edif. Boiro, PB Caracas
0212- 4619011

CLIMAORIENTE, C.A.

Av. José Antonio Anzoátegui, Galpon YORK, via Puente La Volca,
Barcelona-Edo. Anzoátegui
0281- 2741821
climaorientec@cantv.net

CLIDAIR, C.A.

Av. Intercomunal San Diego, C.C. Boulevard Castillito, Local EAG-4,
Valencia-Edo. Carabobo
0241- 8716692
drivas@clidair.com.ve cypagar@clidair.com.ve

CLIMARCENTER, C.A.

Calle Vargas, Edif. Centro Industrial SAHERCA, PB, Boleíta Norte-
Caracas
0212- 2356733
climarcen@cantv.net

COMPRESORES SERVICIOS, C.A.

Calle 10, Nº 15-03, Barrio Obrero, Frente al Cuartel Bolívar, San
Cristóbal, Estado Táchira
0276- 3419863
coservica@gmail.com

CONTIGO REFRIELEC, C.A.

Urb. Gilcon, Av. 74 c/Esq. Calle 79C-11, Parroquia Raúl Leoni,
Municipio Maracaibo, Estado Zulia
0212- 3239702
contigorefrielec@hotmail.com

CORPORACIÓN BEST INTERNACIONAL 2002, C.A.

Centro Plaza, Torre C Piso 19 Ofic. F, Los Palos Gandes-Caracas
0212- 2858035
corpbest2002@gmail.com

CORPORACIÓN CELSIUS C.A.

Ctra. Vieja Los Guayos CC Ciudad Industrial La Unión Nivel PB
L-Galpón G-21 Urb. Industrial Castillito. San Diego. Edo. Carabobo
0241- 8728888
corp_celsius08@hotmail.com

CORPORACIÓN DEHERCA, C.A.

Av. Sucre de Los Dos Caminos, Centro Parque Boyaca, Torre Centro
Piso 10 Ofic. 101, Caracas
0212- 2834444
deherca@gmail.com

CORPORACIÓN DEL FRÍO, S.A.

Av. Las Ciencias con Calle Sanz, Edif. Fantore II, PB, Local 1, Urb.
Los Chaguaramos
0212- 690.18.16 / 690.34.86
corfrisa@hotmail.com

CORPORACIÓN FRÍO-TÉRMICO, S.A.

Av. 18 de Octubre Calle N-Ñ, entre Avdas. 7 y 8 Nº 8-13, Maracaibo,
Estado Zulia
0261- 7483874
frio-termico@hotmail.com

CORPORACIÓN FRIOVEN H.L., C.A.

Av. El Empalme, cruce con Calle Carmen Qta. Coquito, Urb. El
Bosque, Caracas
0212- 7310864
friovenhlca@gmail.com

4C INGENIERÍA, C.A.

Calle Cacique con Calle Torondoy, Edif. GABY, PB Local Nº 11,
Urb El Llanito- Caracas
0212- 2571477
4cingenieria@cantv.net

DANFOSS, C.A.

Z.I, Minicentro Norte, Av. N-S 5 cruce con E-O, Nº 92-105, CCI LD
Center, Galpón B-3, Valencia, Estado Carabobo
0241- 8324444
cangarita@danfoss.com joan@danfoss.com

DIFUSORES FRIODAN, C.A.

Av. Cuello entre Calles Los Natanjos y Ávila Casa Nro. 19, Urb. La
Campaña, Caracas
0212- 7312512 / 4730
dfriodan@yahoo.com

DIR-AIRE, C.A.



Av. Fco de Miranda, Edif. AVILA, Local N° 1 Los Dos Caminos-
Caracas
0212- 2346971
ventasmercadeo@diraire.com

DISTRIBECA, INGENIERÍA, PROYECTOS Y CONSTRUCCIÓN, C.A.



Urb. Miranda, Av. del Centro , Centro Comercial El Comienzo Local
N° 5, Caracas
(0212) 2428331
distribeca@cantv.net

DISTRIBUIDORA CENTURY C.A.

Av. Rómulo Gallegos, Urb. Horizonte, Centro Aloa, PB Local N° 5C,
Caracas, 0212- 2348219
ventas@distribuidoracentury.com

DISTRIBUIDORA DE REPUESTOS Y EQUIPOS, C.A. (DISRECA)



Av. 11 (Campo Elias), entre Calles 78 y 79, N° 78-83, Macaraibo-
Estado Zulia
0261- 7972448
disreca2@cantv.net

DISTRIBUIDORA GUATICOBRE, C.A.



Final Calle Miranda cruce con Carretera Nacional, Guatire, Estado
Miranda
0212- 3440580
guaticobre@guati.com

DISTRIBUIDORA YAMONCA, C.A.

Av. Republica Dominicana, Edif. Capitolio PB Local 1, El Márques,
Caracas, 0212- 2345116

DISTRIBUIDORA RONAL, C.A.



Calle Uchire, diagonal al C.C. Plaza Aeropuerto, Unare I,
Puerto Ordaz,-Edo. Bolivar
0286- 9511366
rcatalan@ronalca.com

ELGA DE VENEZUELA, C.A.



Av. 16, N° 95-B-59, Sector El Tránsito, Maracaibo-Edo Zulia
0261- 7212366
elgamcbo@cantv.net

ELECTRODOMESTICOS HOME PRODUCTS EHP, C.A.

Calle Chaguaramos. Edif. Centro Gerencial Mohedano Piso 7
Ofc. A., La Castellana.
0212- 2674682
ehpgerencia@gmail.com

EL REY DEL AIRE ACONDICIONADO 2000, C.A.

Av. Don Bosco con 1era Transversal, Sede "El Rey" La Florida.
0212- 7314812
elreica@gmail.com

ENVASADORA INDUGAS, C.A.



Av. Capriles, Galpon N° 103 Zona Industrial La Cumaca, Paracotos
Estado Miranda
0212- 7932661
indugasfg@gmail.com

EXHI-FRÍO, C.A.



Av. Primera, Zona Industrial Santa Cruz, Parcela C-02 Galpón 2
Santa Cruz Santa – Estado Aragua
0243- 2619103 / 8726 / 9811
exhi-frio31@hotmail.com

FILTROS CARACAS, C.A.



Av. Franciscoco de Miranda, Edif. 4-07 (PANALPINA), Piso 1, Ofic. 10,
Los Cortijos de Lourdes-Caracas
0212- 2390734
info@filcaraca.com

FREDIVE, C.A.



Urb. Industrial El Guayabal, Parcela 41, Galpon Fredive, Guarenas,
Estado Miranda
0212- 3622508
repcion.fredive@gmail.com

FRÍO BORGES, C.A.



Calle 8ª Transversal C.C. Carabobo Nivel II PB, Galpón 15 Zona
Industrial de Carabobo
0241- 8384284 / 8389555
pedrofb@cantv.net carolinafb8@hotmail.com

FRÍO REPUESTOS, C.A.

Calle El Recreo, Edif. 9, Local 2, Urb. Bello Monte-Caracas
0212- 7628670
friorep@gmail.com

FULLFRÍO 2000, C.A.

Av. Principal Los Ruices Local 2-A PB, Centro Comercial Los Ruices,
Estado Miranda
0212- 2393423
star24@cantv.net

GAS AIR, C.A.

Av. 12 entre Calles 70 y 71, N°70-55, Maracaibo-Estado Zulia
0261- 7975234
mail@gasairca.com

GENERALUX DE VENEZUELA, C.A.

Av. Tamanaco con Calle Mohedano Edificio Hotel JW Marriott Torre
Norte Piso 1 Oficinas 1, 2 y 3. Urb. El Rosal, Estado Miranda
0212- 9537891 / 8724
yessika.della.morte@glux.com.ve

GRUPO QUÍMICO CLIMATE, C.A.

0212- 5772021
mkamvar.g@gmail.com

GRUPO 123, C.A.

Soluciones Electromecánicas

Calle Santa Lucía Edf. Óptimo PB, Local 1 y 2 Urb. El Bosque,
Caracas
0212- 9527890
contacto@grupo123.com

HIPERCOBRE SUMINISTROS INDUSTRIALES, C.A.

Av. Principal Central de Horizonte Edf. PB Local 1, El Marqués.
0212- 2380039
hipercobre@cantv.net

INDUSTRIAS INTERMI, C.A.

Carretera Nacional Charallave, Cúa Sector Quebrada de Cúa E/S
Los Rosales, Estado Miranda
0239- 2122384
industriaintermica@gmail.com

INDUSTRIAL REFRIMAQ, C.A.

Life's Good

1ra Av. Buena Vista con calle San Antonio Edif. BEFCA Local N° 7
La California Norte-Caracas
0212- 2712367
refrimaq@cantv.net

INDUSTRIAS COLDERMAX, C.A.

0245-5711253
Ind.coldermax@gmail.com

INDUSTRIAS PER, C.A. (INPERCA)

Calle 140, N° 62-209, Zona Industrial, Maracaibo-Estado Zulia
0261- 7360641
info@inperca.com

INDUSTRIAS TRANSCA-INFRISA, S.A.

Calle Pedro Emilio Cool, Qta. JEANNETTE, Urb. Santa Mónica,
Caracas, 0212- 6624898
infrisa@cantv.net

INGENIERÍA DE SISTEMAS TÉRMICOS, C.A.

Ingeniería de Sistemas Térmicos IST C.A.

Av. Leoncio Martínez, Edif. 24, Piso 1, detrás del INCE, Las Acacias
Caracas, 0212- 6329056
istca@cantv.net

INGENIERÍA 10 FRÍO, C.A.

Av. Intercomunal Guarenas-Guatire, C.C. Oasis Center., Nivel Pp,
Local 13 Guatire.
(0212) 3811782 / 2156212
ingenieria10frio@gmail.com,
www.wix.com/ingenieria10frio/inicio

INVERSIONES COZY COOL, C.A.



Av. Francisco de Miranda, Edif. Vesubio PB, local N° 1, Urb. Buenas Vista-Petare
0212- 2321479
cozycool.mercadeo@gmail.com

INVERSIONES SERVI-COOL, C.A.



Av. Gran Colombia con Calle América Edificio Presidente PB, Local 2, 3 y 4. Urb. Las Acacias, Caracas
0212-6324829
servi-cool@hotmail.com

INVERSIONES JUVA, C.A.



Av. Luis E. Branger, C.C. Empresarial e Industrial Arturo Michelena Nivel PB Oficina 2C-16. Zona Industrial Municipal Sur. Valencia, Estado Carabobo
0241- 8388252
carmen.acosta@inversionesjuva.com.ve

INDUSTRIAS DE VITRINAS REFRIGERADAS LARENSES, C.A.



Calle 25, entre Carreras 4 y 5, Zona Industrial Barquisimeto, Estado Lara
0251- 2371381
ventas@invitrel.com.ve

ISEM, C.A.



Calle Carabobo, Qta. Palma, N° 5, Urb. El Rosal, Caracas
0212- 9513373
isemca@cantv.net

KHALED CO, S.A.



Carretera Nacional Guacara los Guayos C.C. Las Garcitas Local Galpon #14 Los Guayos, Estado Carabobo
0269- 2451016
khaledco@terra.com

K.L.G. COMERCIALIZADORA, C.A.



Carrera Nacional Guacara-Los Guayos, C.C. Las Garcitas, Local N° 14, Edo Carabobo, 0245- 5714306
ventas@kacosa.com

LATIN IMPORT, C.A.

Carrera 5, entre Calles 4 y 5, Parcela No. 115, Zona Industrial II, Barquisimeto Estado Lara
0251- 418.2160
latin_imp@hotmai.com

LFD INGENIERÍA, C.A.



Edif. SARA, PB local N° , La California Norte Frente a Unicentro El Marques, Caracas
0212- 2351110
lfding@cantv.net

MAIER INTERNACIONAL, C.A.



Av. El Milagro Norte, N° 20-A-157, cerca Parque La Marina, Maracibo- Edo. Lara
0261- 7412964
maierinternacionalmcbo@gmail.com

MANGAIRE, C.A.



Av. Eugenio Mendoza, galpon N° 13, Urb. Industrial La Quizanda, Valencia, Estado Carabobo
0241- 8331278
mangaire@cantv.net

MANUFACTURAS VIKINGO, C.A.



Av. Circunvalación del Sol. Centro Profesional santa Paula Torre B. Piso 3 Oficina 303. Urb. Santa Paula, Estado Miranda
0212-98523561 / 6203
wfriedel@manvikingo.com.ve

MAYOR DE PARTES DOMÉSTICAS MAPADOCA, C.A.

Calle Santa Ana, Av. Luis Braile y Av. Ppal. Del Cementerio, Edif. Mika, Prados de Maria-Caracas / 0212-9612003
mapadoca_1@cantv.net

METALES EXTRUÍDOS, C.A.

Carretera Nacional Los Guayos, Edif. Metalex, Valencia, Estado Carabobo
0241- 8320071
info@metalex.com.ve

MICA ORIENTE, C.A.

Calle José María Suárez Quinta Mica Oriente No. S/N, Urb. Sabanamar, Porlamar, Estado Nueva Esparta
0295-2635858
ggeneral@micaorientec.com

MOTORES VENEZOLANOS. C.A – MOTORVENCA

0244-3889069 / 9393
asepulcri@motorvenca.com.ve

MUEBLES ACERO ETERNA, C.A.

Calle Santa Ana, Edif. Muebles de Acero Eterna, Boleita Sur -Caracas
0212- 2344850
eterna58@cantv.net

MULTISERVICIOS ALCADI, C.A.

Final Calle C La Tinaja. Prolongación La Constancia, Local Galpón N°15, Urbanización Industrial el Llanito, Estado Miranda
0212- 2580448 / 0634
info@termax.com.ve alcides.cayama@termax.com.ve

MULTISERVICIOS FAHEE, C.A.

0212- 7350792
multiserviciosfahee@gmail.com

NESI SOLUTIONS, C.A

Av. Salvador Feo La Cruz, Torre Worl Trade Center, Piso 2, Ofc. 2-G. Naguanagua, Edo. Carabobo
(0241) 8948843
francisco.padron@nesisolutions.com
www.nesisolutions.com

NEVEFRÍO, C.A.

Av. San Sebastian local PB, Galpon N° 80, Urb. La Trinidad
0212- 9417115
a.aviles@nevefrioca.com

ORIMPOR, C.A.

Av. Principal de Castillito No. 10-B, Puerto Ordaz, Estado Bolívar
0286- 923.0529
orimporca@gmail.com

P3 VENEZOLANA, C.A.

Carretera Corralito a Carrizal, Edif. Nival, Piso 1, Carrizal Estado Miranda
0212- 3831085
p3venezolana@p3world.net

PINOVA, S.A.

Carretera Panamericana, Km 14, Zona Industrial La Minas, Estado Miranda
0212- 3728011
info@neverama.com

PLYMA OFICINA TÉCNICA, C.A.

3ra Transversal, Av. Mis Encantos, entre Guaicaipuro y San Ignacio, Edif. Milagros B, Sotano 3, Chacao, Caracas
0212- 2630013
plymaofctec@cantv.net

PRETERVAL, C.A.

Av. San Sebastián N°80 Planta Alta Oficina 80-E. La Trinidad, Estado Miranda.
0212 -9416381
claudia.aviles@pretervalca.com

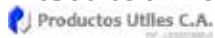
NESI SOLUTIONS, C.A.

0241- 9417115
Francisco.padron@nesisolutions.com

PRODUCTOS HALOGENADOS DE VENEZUELA (PRODUVEN)

Carretera Nac. Moron -Coro, Complejo Petroquímico PEQUIVEN, Sector Empresas Mixtas (PRODUVEN), Edo. Carabobo
0242- 3608124
jblancobarros@gmail.com

PRODUCTOS ÚTILES, C.A.



Av. Bolívar Norte, N° 108-87, Edif. San Fernando PB, Valencia, Estado Carabobo
0241- 8570928
productosutiles@cantv.net

QUÍMICA REPQUIM, C.A.

Calle Sánchez . Tejerías a San Antonio. Galpón Santa Riosa Norte, Parroquia El Recreo, Caracas, 0212- 5760926 / 1072
mkamvar.g@gmail.com

PYROTEK, S.A.



Final 1ra Avenida con 3ra, Transversal, Qta. Coromoto, N° 45-23, Los Palos Grandes-Caracas
0212- 2840144
pyroteksa@gmail.com

RANKE, C.A.



Calle del Arenal con Calle Soledad, Edif. 141, Urb. Industrial La Trinidad, Estado Miranda
0212- 9411775
rankeadministracion@gmail.com

REFRIGERACIÓN BARBOSA, C.A.



Av. Principal de Castillito, N° 88, Puerto Ordaz, Estado Bolívar
0286- 9230566
rbarbosacastillito@hotmail.com

REFRIGERACIÓN CARABOBO, C.A.

Calle Carabobo Local No. 32. Sector Las Parcelas, Anaco Estado Anzoátegui
0282- 4251714 / 4244851
refricarabobo@gmail.com

REFRIGERACIÓN DELTA, C.A.



Calle Bermudez, cruce con Carretera Nacional, Local N° 56, Cagua, Estado Aragua
0244- 3953961
refridelta2012@hotmail.com

REFRIGERACIÓN DE EUROPA, C.A.



Av. Lisandro Alvarado, Urb. Industrial La Guacamaya, N° 109-78, Valencia, Estado Carabobo
0241- 8312785
compras@europa.com.ve

REFRIGERACIÓN MÁSTER METROPOLITANA, C.A.



Paseo Colon, Edif. Polar Torre Oeste, Piso 5, Ofic. 5-B, Plaza Venezuela, Caracas
0212- 5760026
refrimaster@cantv.net

REFRIGERACIÓN TÉCNICA INT'L REFTEC, S.A.

Edif. Los Jardines, Apto. 71-C, Av. Ppal. El Cigarral, La Boyera, Estado Miranda
0212- 9632368
rti2908@hotmail.com

REFRIGERACIÓN UNICLIMA, C.A.



Calle Guanchez, Edif. Don Silvio, Sótano, Los Dos Caminos, Estado Miranda
0212- 2370526
benjamin@uniclima.net

REFRIGERACIÓN UNIVALCO, C.A.



Regeneracion a Guayabal, N° 19-33, Santa Rosalia, Puente Hierro-Caracas
0212- 5418409
univalco@hotmail.com

REFRIHERBO, C.A.

Urb. Tarapio, Av. 103, N1188-6, Naguanagua, Estado Carabobo
0241- 8686009
proyecto.refriherbo@gmail.com

REFRIMAT, REFRIGERACIÓN MATA F.P.

0283- 8083289
matant78@hotmail.com

REFRIMET INDUSTRIAL, C.A.



Calle La Limonera Edificio Larco. La Trinidad, Estado Miranda
0212-9453877
tg@top-flo.com admin@top-flo.com

REFRITADO INTERNACIONAL, C.A.

Urb. Industrial Norte, Los Jarales, Manzana C, Parcela N° 8,
San Diego, Estado Carabobo
0241- 8720027
compras@refritado.com

REPRESENTACIONES CAMEL, C.A.

0212- 7402097 / 2098
mkamvar.g@gmail.com

REPRESENTACIONES DEL FRÍO 2.021, C.A.

0212- 6630179
representacionesdelfrio2021@hotmail.com

REPUESTOS GALARZA, S.C.S.

Calle La Arenera, Sector Sojo Galpon Repuestos Galarza (frente a
Intermarne) Guatire, Estado Miranda
0212- 4148135
ventas@repuestosgalarza.com

REPUESTOS DE REFRIGERACIÓN COPARTES, C.A.

Av. Rómulo Gallegos, Centro Aloa, Planta Principal, Local PP14, Urb.
Horizonte, Estado Miranda
0212- 237.50.01
jmontenegro0@hotmail.com copartes@cantv.net

R.I.MAVI, S.A.

Av. II Norte, N° 9-1 Zona Industrial Santa Rosalia, Cagua, Estado
Aragua
0244- 3959242
rimavisa@rimavisa.com

SERCLISA AIRE ACONDICIONADO, C.A.

Calle Bolívar con Calle Rondón Edf. Belinca, Piso PB Local L-2,
Urb. Baruta, Edo. Miranda
0212- 944.4434
serclisa@gmail.com

SERVICIOS CASMEN, C.A.

1ra Av. Buena Vista cruce con calle San Antonio, Edif. Befca, local
N° 7, La California Norte, Estado Miranda
0212- 2139199
casmn-admin@sinabrosa.com

SERVICIOS CLIMAVAL, C.A.

Calle F, Parque Residencial Caurimare Torre A Piso 1 Apto. 1,
Caurimare, Estado Miranda
0212- 9867569
serviciosclimaVal@cantv.net

SERVICIOS DEL FRÍO FRIPER, C.A.

Av. Fuerzas Armadas, Chimborazo a San Ramon, Edif. San Francisco
Sótano, Caracas
0212- 5624124
friperoficina@gmail.com

SERVICIOS REFLYM, C.A.

0239- 5150728 / 0412-5663983
serviciosreflym@gmail.com

SERVICIOS REFRIDOOOR 2.002, C.A.

Calle Barrialito Edf. Araguaney Conj. Resd. Vista El Valle Sótano 3
Apto. 2. Sector Lomas de Urquí, Carrizal, Estado Miranda
0212-3724206
info@refridoor.com

SERVICIO TÉCNICO CORREA ORDAZ, C.A.

0286- 3277250
administracion@sertecor.com.ve

SIERVO Y ASOCIADOS INGENIEROS, C.A.

0212- 9922584 / 9937060
dptoadmonsiervoasociados@gmail.com

SPS REPRESENTACIONES, C.A.

Av. Sucre de Los Dos Caminos, Centro Parque Boyaca, Piso 19, Ofic.
191- Caracas
0212- 2861752
rsalcedo.sps@cantv.net

SUMINISTROS RETAIL, C.A.

0212- 7531168
suministrosretail@gmail.com

SUPLY AIRE, C.A.

Zona Industrial La Quizanda , Av. Circunvalacion Sur Galpon N°
159, Valencia, Estado Carabobo
0241- 8333459
johanncamargo@hotmail.com

TECFRICA REFRIGERACIÓN, C.A.

info@tecfrica.com

TECNOAIRE, C.A.

Urb. San Antonio, final Av. El Mango, Qta TECNOAIRE, Sabana
Grande, Caracas
0212- 7936674
admtecnicaire@hotmail.com

TECNONORTE, C.A.

Zona Industrial La Urbina, Calle 9, entre Calle 4 y 5, Edif.
EDINURBI, Piso , La Urbina-Caracas
0212- 2411650
amaceiras@tecnomarket.com.ve

TECNO CONGELADOS VENEZOLANOS, C.A. TECOVEN

esabbagh@tecoven.com

TECNO REFRIGERACIÓN Y REBOBINADOS MC

Zona Industrial San Vicente II, Conglomerado, Gilberto Menchini,
Calle C, Galpon 26, Maracay, Estado Aragua
0243- 5516104
gerencia@cantv.net

VENEZOLANA DE REFRIGERACIÓN VENERECA, C.A.

Av. Abraham Lincoln Edf. Centrum Piso 6 Ofc. 6-C, Urbanización
Sabana Grande, Caracas
0212- 761.7076
info@venereca.com

VENEZOLANA DE MATERIALES EXPANDIDOS, VENMATEX, S.A.

Calle 9 Edif. Zaf, PB. Zona Industrial. La Urbina. Caracas.
0212- 2427333
venmatex@venmatex.com

VORNADO DE VENEZUELA, C.A.**VORNADO
DE VENEZUELA C.A.**

Av. Francisco de Miranda, Centro Seguros La Paz, Piso 5, Ofic.
E-52-F, Boleita Norte, Caracas
0212- 2355524
montanoprado@cantv.net

Revista

VENACOR

TOPflo®

Serie Premium "TCD"



Adsorbe hasta 25% más de Humedad

Refrimet c.a. E-mail: info@top-flo.com / Web: www.top-flo.com

Revista venacor

REVISTA ESPECIALIZADA DEL SECTOR DE LA REFRIGERACIÓN, VENTILACIÓN, AIRE ACONDICIONADO Y AFINES

Ya puedes acceder a todos los contenidos de nuestras Ediciones 24 horas al día 365 días al año

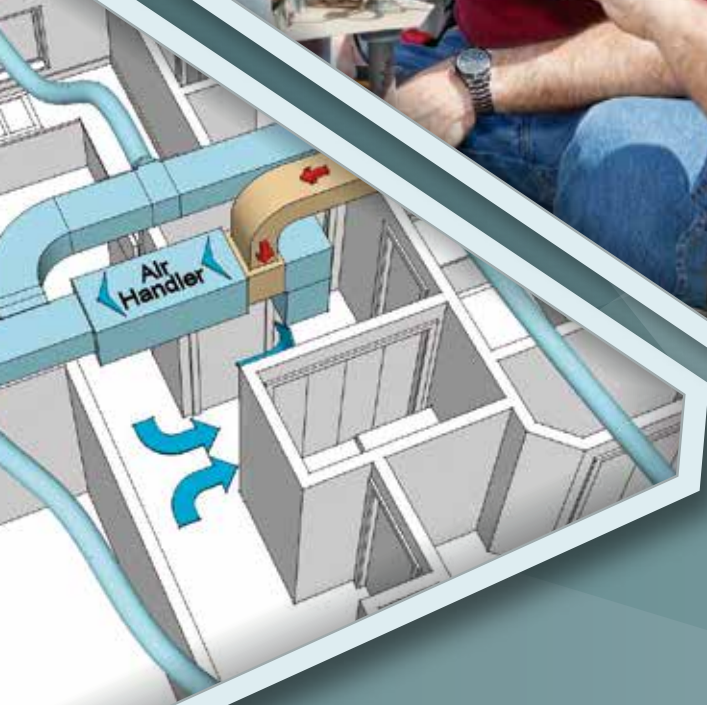


De forma cómoda desde tu PC, Tablet ó Teléfono Inteligente

AHORA EN LA WEB

www.revistavenacor.com.ve

...y además Gratis



PROGRAMAS DE CAPACITACIÓN



Más información:

Teléfonos de contacto:
0212-577.3874 / 577.1132
0414-320.2327
E-mail: seguimientovenacor@gmail.com
www.venacor.org

- ◆ Termodinámica
- ◆ El ABC de la Refrigeración
- ◆ Componentes del Sistema de Refrigeración
- ◆ El Ciclo de la Refrigeración y Gases Refrigerantes
- ◆ Sistema Eléctrico
- ◆ Instalación, Reparación y Mantenimiento de A/A
- ◆ Buenas Prácticas en Refrigeración
- ◆ Electricidad Aplicada a Sistemas de A/A
- ◆ Sistemas de A/A por Agua Helada
- ◆ Refrigeración y Climatización de Supermercados
- ◆ Cálculo y Diseño de Sistema de Ductos
- ◆ Eficiencia Energética en Equipos de A/A
- ◆ Refrigeración Sustentable en Centros de Salud
- ◆ Refrigeración Sustentable en Centros Comerciales
- ◆ Cálculo de Carga Térmica